



Kappstation von höchster Präzision

Titelthema Schleifen von A-Z

Küchenrenovierung Teil 2

Bauplan Spielwände

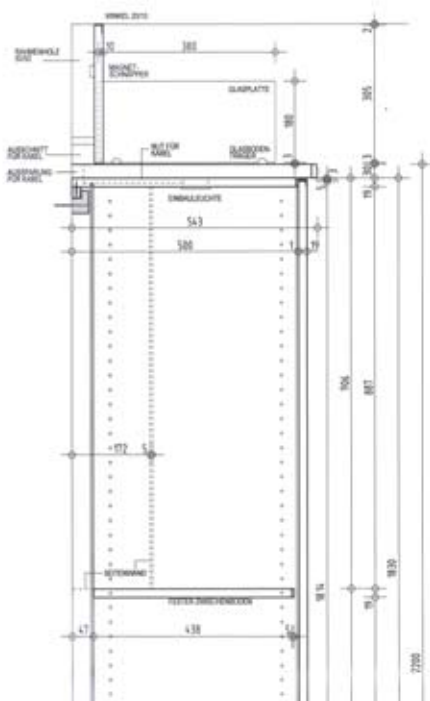
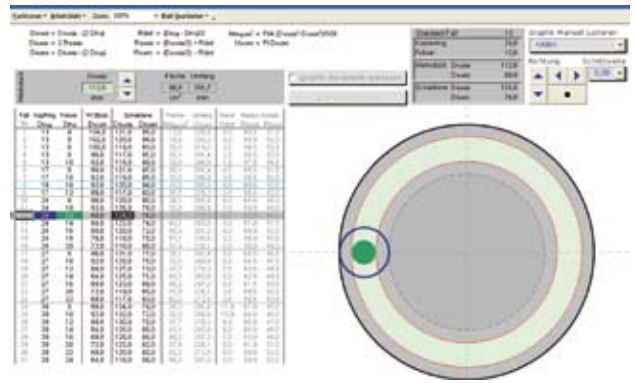
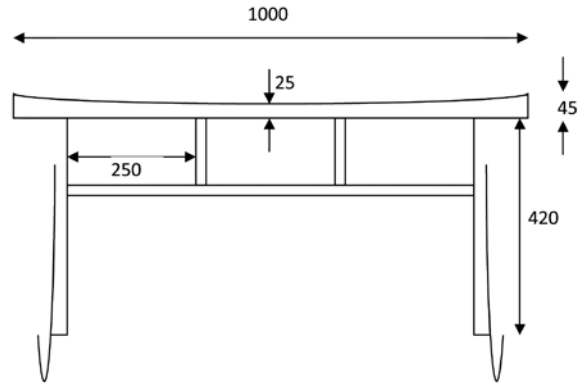
Japanische Holzbearbeitung

Ideenwettbewerb 2008 -

Vielen Dank für die zahlreichen Einsendungen
Die Sieger aus jeder Kategorie auf Seite 70/71



Schuhanziehbank



Liebe Holzidee Leser,



passend zum Sommer und für den einen oder anderen schon zum Start in den Urlaub, erhalten Sie die siebte Ausgabe der Holzidee. Wir haben auch in diesmal wieder ein breites Spektrum

an Ideen und Anregungen zusammengetragen. So aufwändige Werkstücke wie der Bau eines Tischkickers benötigen eine gute Planung. Als Hilfestellung bieten wir Ihnen zu diesem Projekt einige Vorführungen bei Elektrowerkzeughändlern an, zu denen Sie sich ausführlich und stets aktuell auf www.festool.de informieren können. Gerade dieser Bauplan zeigt, wie mit etwas Geschick und einem eher kleinen Maschinenpark, auch größere Möbel und Werkstücke nachgebaut werden können. Natürlich ist das nicht von heute auf morgen erlernbar, aber Ihre Beiträge zum Ideenwettbewerb zeigen uns, dass das Arbeiten mit Holz bei unseren Lesern umfassend praktisch umgesetzt wird.

Ein anderes sehr interessantes Thema wird Ihre Kinder begeistern. Vom Kaufladen bis zum Kasperletheater können Sie Ihre Geschenkidee selbst gestalten. Es zeigt sich gerade in diesem Jahr, in dem so viel über Krise geredet wird, dass

das Interesse an Workshops und Eigenleistung steigt. Und das, weil die zusätzlich gewonnene Freizeit sinnvoll genutzt wird und es einfach Spaß macht. Warum also nicht das Projekt Kaufladen frühzeitig angehen und etwas Langlebiges für Ihre Kinder oder Enkelkinder herstellen?

Lassen Sie sich anstecken von der großen Auswahl an Themen, mit denen Sie Ihr Heim und Ihren Garten verschönern können. Auch zum Thema Küchenbau finden Sie, wie im letzten Heft angekündigt, viele Tipps und Tricks. Vielen Dank an dieser Stelle auch für die schönen Ideen und professionellen Zeichnungen zum Ideenwettbewerb. Bei den vielen tollen Ideen, die von Ihnen entwickelt und umgesetzt wurden, fiel uns die Auswahl wirklich nicht leicht.

Wir wünschen Ihnen viel Freude mit dieser Ausgabe.

Ihr Jens Alberts

Impressum

Redaktion:

KursWerkstatt

Bildredaktion:

KursWerkstatt

Autoren:

G. Henn, T. Keller,
B. Kremer, S. Moeres,
A. Enterlein

Titelfoto:

KursWerkstatt

Red. Mitarbeiter:

KursWerkstatt

Layout:

Andrea Enterlein,
AW Grafikdesign,
Schorndorf

Herausgeber:

Festool GmbH
KursWerkstatt
Postfach 11 63
73236 Wendlingen
Fax: 07024/804-24604

V.i.S.d.P.:

Jens Alberts
alberts@kurswerkstatt.de

Anzeigen:

Andrea Enterlein
ent@tts-festool.com

Druck:

Offizin Scheufele
GmbH & Co. KG,
Stuttgart



16 Schleifen
- Nach der Kür kommt
die Pflicht



4 Spielwände
- Spielspaß
ohne Grenzen



12 KursWerkstatt Nürnberg
- professionelle Anleitung
und persönliche Lernatmosphäre

15 Kirschbaum
- Prunus avium



52 Kappsäge
– Kappstation
von höchster Präzision



Grundwissen Maschinen

Schleifen 16
Kappsäge 52



22 Tischkicker
– ein Möbelstück
zum Mitmachen

Baupläne

Spielwände 4
Tischkicker 22
Haushaltsleiter 47
Werkstattböcke 56
Stapelkisten 66

41 Küchenrenovierung
– Aus Alt mach Neu
die Fortsetzung



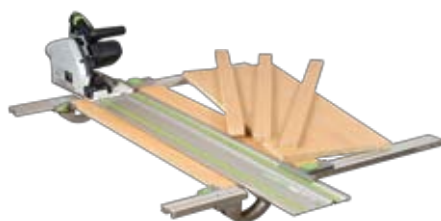
KursWerkstatt intern

KursWerkstatt Nürnberg 12
KursWerkstatt Freiburg Kursbericht 38
Japanische Holzbearbeitung 61

Know-how

Tipps und Tricks für die Werkstatt 30
Beleuchtungstipps 40
Küchenrenovierung Teil 2 41

64 Parallelschnitte
– Neues Zubehör von
Festool macht den
Zuschnitt zum
Kinderspiel



Holz und Handwerkzeuge

Holzkunde Kirschbaum 15
Holzkunde Fichte 35

Neuheiten und Trends

Holzverbindungen 28
Storchschnabel für die Oberfräse 36
Parallelschnitte 64



„Obst und Gemüse aus dem eigenen Anbau sind ja so gesund!“ Ein guter Kaufmann weiß natürlich genau, wie er seine Waren an den Mann bzw. Papi und Mami bringen muss.

Spielspaß ohne Grenzen

Kaufladen, Post, Kasperle- oder Marionetten-theater, diese Spielwände versprechen lange anhaltenden, kreativen Spielspaß.

Rollenspiele sind für die Entwicklung der Kinder besonders wichtig, denn hier können sie ihre Beobachtungen aus der „Erwachsenenwelt“ auf spielerische Weise verarbeiten. Dabei dürfen natürlich auch die Eltern als Einkaufskunde nicht fehlen und so erfährt man - ganz nebenbei - wie wichtig es doch für Mami und Papi ist auch Obst und Gemüse in den Einkaufskorb zu legen - natürlich nur wegen der Vitamine und Nährstoffe. Abgerechnet wird an der Kasse selbstverständlich nur mit Bargeld, denn eine Kreditkarte ist ja „viel zu langweilig“. Ganz im Gegenteil zum eigenen Kaufmannsladen, denn der steht selbst





Nach dem anstrengenden Shopping im Kaufmannsladen gibt es auch gleich Gelegenheit sich bei einem Besuch im Kasperletheater unterhalten zu lassen. Und wenn die Kasperlewand einfach umgedreht und das Schild mit dem passenden Schriftzug in den Rahmen gesteckt wird, entpuppt sich das Ganze als perfekte Showbühne für Marionettenfiguren.

nach dem zehnten Einkauf der Eltern (innerhalb 30 Minuten!) bei den Kids immer noch hoch im Kurs.

Aber unsere Spielwände haben natürlich noch mehr zu bieten: und nachdem mit ein paar Handgriffen die große Malwand auf eine der Seitenwände gesteckt wurde, steht auch dem kreativen Malspaß nichts mehr im Weg. Sehr zur Freude der Eltern, die neben einer kleinen Atempause, nun keine Angst mehr um die schöne Wohnzimmertapete haben müssen, die schon des Öfteren mit den unterschiedlichsten Zusatzmustern verziert wurde.

Als Entschädigung haben die lieben Kleinen aber schon die nächste Überraschung parat. Denn das selbst gemalte Plakat auf der Malwand verspricht ein ganz besonderes Theatererlebnis mit dem vielversprechenden Titel: Kasperl und der König. Da jagt eine Vorstellung die nächste und mit einem Dreh wird aus dem Kasperle- ein Marionettentheater. Natürlich stilecht mit dem passenden Schriftzug auf dem Schild. Na da kann man doch wirklich sagen: „Fernsehen war gestern - Spielwandspaß ist heute“ oder wie Maximilian eben meinte: „Mit der Spielwand sieht man besser“ - Recht hat er! ■

■ Rahmenhölzer zuschneiden und mit Dübeln verbinden



Schneiden Sie zunächst alle Bauteile genau nach der Materialliste zu. Wenn Sie keine Zuschnittmöglichkeit haben, dann lassen Sie sich das Material direkt im Baumarkt zuschneiden.



Zeichnen Sie sich auf alle aufrechten Rahmenhölzer die Positionen der Querrahmen und bohren Sie mit einer Dübelhilfe je zwei 8 mm Dübellöcher für die Querrahmen.



Anschließend geben Sie Leim in die Dübellöcher und schlagen die 8 x 50 mm Runddübel in die Löcher. Lassen Sie danach das Ganze mindestens eine halbe Stunde trocknen.



Erst mit den eingeleimten Dübeln lässt sich der Anschlag der Dübelhilfe einstellen. Dazu wird sie einfach auf die Dübel gesteckt und ihr Anschlag bis zur Rahmenseite geschoben und dort fixiert.



5 So eingestellt können Sie die Dübelhilfe auch zum senkrechten Bohren der Dübellöcher in den Stirnenden der Querrahmen benutzen. Wichtig: alle Löcher vorher genau anzeichnen!



6 Die Regalböden liegen später auf 12 mm Rundstäben. Markieren Sie die Löcher auf den aufrechten Rahmenhölzern und bohren Sie ca. 16 mm tiefe senkrechte Löcher für die Rundstäbe.



7 Vor dem Verleimen, sollten Sie auch die beiden 10 mm Löcher für die Schilder mit den Schriftzügen bohren. Die Rundstäbe werden nur in den Schilderbrettern eingeleimt!

■ Rahmenelemente verleimen

Die Spielwände setzen sich zusammen aus zwei breiten (106 cm) und zwei schmalen (66 cm) Rahmenelementen. Bis auf die schmale Obst- und Gemüsewand sind alle anderen Wände in Konstruktion und Herstellung völlig identisch. Sie können auch nach dem Dübeln und Bohren der Löcher für Bodenträgerstäbe und Schilderplatten schon komplett verleimt werden. Die Gemüsewand erhält hingegen noch eine Tafelplatte, für die in die Rahmenteile zuvor entsprechende Nuten eingefräst werden. Ebenso müssen in die Innenkanten der aufrechten Rahmenhölzern mit der Dübelhilfe noch 10 mm Löcher gebohrt werden zur Aufnahme der Rundstäbe in die später die Obstkisten eingehängt werden.



1 Die großen Rahmenelemente können Sie auch sehr gut mit drei Spanngurten verleimen. Diese Ratschenzurrgurte gibt es in Baumärkten bereits ab 5 Euro.



2 Wenn der Leim abgetrocknet hat, werden alle „scharfen“ Holzkannten mit einem 5-6 mm Abrundfräser (Viertelstabfräser) mit Kugellager gerundet.



3 Die Gemüsewand erhält im oberen Bereich eine Tafel. Dazu wird einfach selbstklebende Tafelfolie auf eine 5 mm Hartfaserplatte geklebt. Die gibt es im Baumarkt bei den Dekorfolien.



4 Die Tafelplatte steckt später in einer Nut der Rahmenhölzern. Sie wird einfach mit einem Scheibennutfräser auf einem Frästisch in die Rahmenkante gefräst.



5 Die Gemüsewand erhält im unteren Bereich noch einige 10 mm Rundstäbe in die später die Obst- und Gemüsekisten eingehängt werden. Je nach Hersteller der Kisten können die Positionen der Rundstäbe ein wenig vom Bauplan abweichen - prüfen Sie das unbedingt bevor Sie die Löcher bohren! Stecken Sie dann zuerst die beiden Querrahmen auf die Tafel und schlagen Sie anschließend die Rundstäbe ein. Danach die Tafel samt Querhölzern aufstecken, zum Schluss das aufrechte Rahmenstück auflegen und alle Rundstäbe und die Tafelplatte nach und nach „einfädeln“.



6 Zum Schluss wird dieser aufwändigste Rahmen mit Zwingen fixiert und mit einem Meterstab über die beiden Rahmendiagonalen die Rechtwinkligkeit der Wand überprüft.

Scharniere, Gelenkstäbe und Regalböden

Da die Scharnierhölzer recht klein sind, lassen sie sich einzeln nicht gefahrlos bearbeiten. Deshalb werden aus einem 5 cm breiten und 15 cm langen Multiplexstück je zwei Scharniere hergestellt. Diese größeren Stücke können problemlos auf dem Bohrständer oder mit der Stichsäge in Form gebracht werden. Dabei ist es aber immer noch extrem wichtig, dass Sie die Hölzer auch richtig fest mit einer Zwinde fixieren, wenn Sie Löcher bohren oder die Ausklinkung mit der Stichsäge vornehmen. Erst wenn alle Löcher und Ausklinkungen fertig sind, wird das Multiplexstück in der Mitte aufgesägt, so dass sich zwei Scharnierhölzer ergeben. Die geschwungene Form der Scharniere sollten Sie nicht mit der Stichsäge (dafür sind die zu klein - Verletzungsgefahr!), sondern mit einem Tellerschleifer oder einer Schleifhülse anschleifen. Beim Tellerschleifer müssen Sie aber noch darauf achten, dass Sie die Holzteile beim Rechtslauf der Bohrmaschine nur in der linken Tellerhälfte bewegen dürfen. In der rechten Hälfte würden die Holzteile vom Teller hochgeschleudert - also Vorsicht! Man kann natürlich auch alles mit Raspel und Feile bearbeiten, was allerdings bei der Vielzahl an Scharnierhölzern sehr mühsam ist. Eine andere Alternative ist der Einsatz von Einbohrbändern (Scharnieren), wie sie bei Zimmertüren eingesetzt werden. Dann lässt sich aber das Dach nicht mehr ohne zusätzliche Modifikationen aufstecken.

Die runden Gelenkstäbe werden aus quadratischen Leisten auf einem Frästisch selbst hergestellt. Erstens: weil fertige Rundstäbe extrem teuer und meist nur bis maximal einem Meter Länge erhältlich sind und zweitens: weil wir auf diese Weise auch 19 mm Rundstäbe herstellen können. Die wiederum 1 mm Luft in den 20er Löchern der Scharniere haben und somit viel leichter ein- und ausgesteckt werden können. Voraussetzung ist allerdings ein Frästisch und ein Abrundfräser mit 9,5 mm Radius. Dann müssen einfach alle vier Kanten der 19 mm quadratischen Leiste mithilfe einer Andruckvorrichtung am Fränschlag vorbei geschoben werden.

Alle Rahmenelmente können mehrere Einlegböden aufnehmen. Sie liegen nur lose auf Rundstäben auf und können so jederzeit entfernt oder umgesetzt werden.



1 Zuerst werden in die 5 cm breiten und 15 cm langen Multiplexstücke 12 mm vom Ende je ein 8 mm Sackloch gebohrt und 45 mm vom Ende ein 20 mm großes Durchgangsloch. Danach den ...



2 ... vorderen Schlitz aussägen und erst dann das Stück in der Mitte aufschneiden. Die eigentliche Kontur der Scharniere wird anschließend auf einem Tellerschleifer angeschliffen.



3 Scharnier mit Zwinde am Rahmen fixieren und mit einem 8 mm Bohrer ein Loch in den Rahmen bohren. Leim ins Loch geben und vorsichtig einen 8er Dübel einschlagen.



4 Die 19 mm Rundstäbe werden auf dem Frästisch mit einem 9,5 mm Abrundfräser aus 19 mm großen quadratischen Leisten herausgefräst. Dazu jede Kante einmal am Anschlag vorbei führen.



5 Die Böden in der Stärke der Rahmen 41 mm tief ausklinken. Dazu zwei Sägeschnitte mit dem Parallelanschlag machen. Eine Leiste als Anschlag sorgt für die richtige Schnittlänge.



6 Den Rest mit der Stichsäge vorsichtig aussägen. Letzte Einpassarbeiten am besten mit einem scharfen Stechbeitel vornehmen. Der Schlitz sollte möglichst genau zur Rahmenstärke passen.



7 Alle vorderen Ecken der Böden müssen auf 45° abgeschragt werden, sonst stoßen die Ecken gegen die Regalböden der benachbarten Rahmenelemente.



8 Der Boden für die Theke wird mit zwei Holzleisten zusätzlich stabilisiert. Dazu Boden in den Rahmen einlegen, beide Leisten fest gegen Rahmen drücken und am Boden festschrauben.

Malwand herstellen



Die Malwand lässt sich einfach von oben auf das schmale Rahmenelement einhängen. Übrigens passt die 41 mm breite „Einhängetasche“ problemlos über eine geöffnete Zimmertür und auf diese Weise müssen beispielsweise keine Dübel oder Löcher in die Wand gebohrt werden. Der Rundstab zur Aufnahme der Papierrolle befindet sich in einem 20er Loch der beiden Rollenhalter. Unterhalb der Rollenhalter befindet sich eine Multiplexleiste unter die das Papier hindurch geführt wird. Damit das Papier genügend Platz hat, werden einfach zwei Unterlegscheiben zwischen gelegt. Eine solche Leiste befindet sich auch im unteren Bereich der Malwand über der Stiftablage. Sie soll das Papier allerdings festhalten und wird daher mit einer Schlossschraube, Unterlegscheibe und Rändelmutter bzw. Flügelmutter gehalten, so lässt sich das Papier fest zwischen ihr und der Malwand einklemmen.



1 Zum Einhängen der Malwand wird oben eine 41 mm breite und 24 mm dicke (2 x 12er MPX) Leiste zusammen mit einem 104 mm breiten Multiplexbrett stumpf auf die Malwand geleimt.



2 Auch die Stiftablage und deren Frontleiste werden einfach stumpf im unteren Bereich der Malwand aufgeleimt. Das Papier wird mit einer Klemmleiste und Schlossschrauben fixiert.



3 Zum Wechseln der Papierrollen, wird an einem Ende des Rundstabs eine Eindrehmuffe mit M4 er Innengewinde eingepöhrt. Später muss lediglich das Plättchen abgeschraubt werden.



4 Direkt unterhalb der Rollenhalter wird noch eine weitere Zuführleiste für die Papierrolle angeschraubt.

Dachaufbau, Schriftzüge und Stoffbespannung

Das Stoffdach wird aus Rundstäben zusammengebaut. Verbunden werden die einzelnen Stäbe mit kurzen 6 mm Dübelstäben. Damit Sie die auch leicht wieder heraus ziehen können, werden am Ende kleine Holzkugeln aufgeleimt. Nach dem gleichen Prinzip werden auch die Stoffbespannungen an den Rahmen fixiert. Das ganze Spielprinzip beruht auf einfachen Steckverbindungen, damit die Kinder ganz leicht selbst die jeweilige Spielsituation bestimmen können.



1 Holzkugel (Ø 20 mm) in den Maschinenschraubstock einspannen und mit einem 6 mm Bohrer ein senkrecht Loch genau in die Mitte der Kugel bohren, anschließend Dübelstab einleimen.



2 Einfach den Schriftzug auf selbstklebende transparente Folie mithilfe des Computers ausdrucken. Zunächst ein paar Probeausdrucke auf normalem Papier vornehmen.



3 Die 19 mm dicken Gelenkstäbe halten die einzelnen Spielwände zusammen. Die Spielwände können auf diese Weise auch wie ein Paravent in jede Richtung gedreht werden.

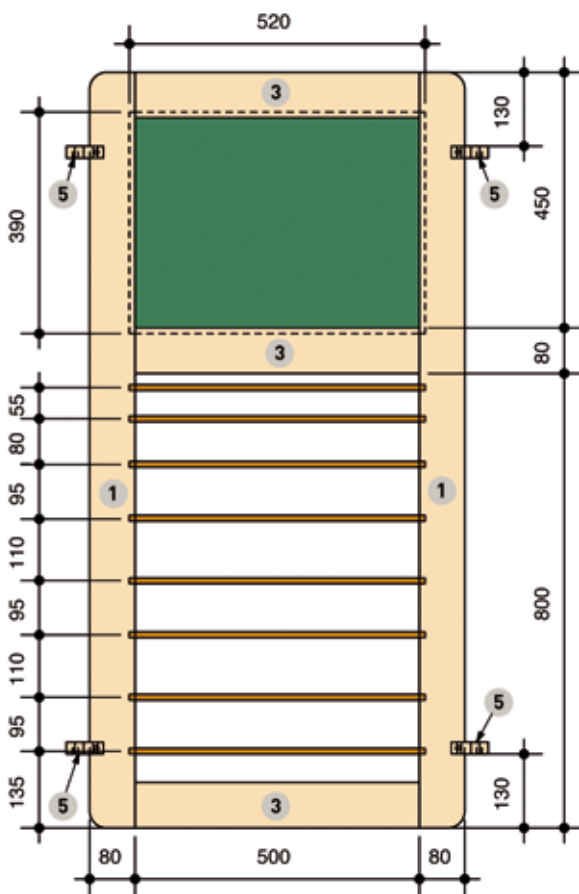
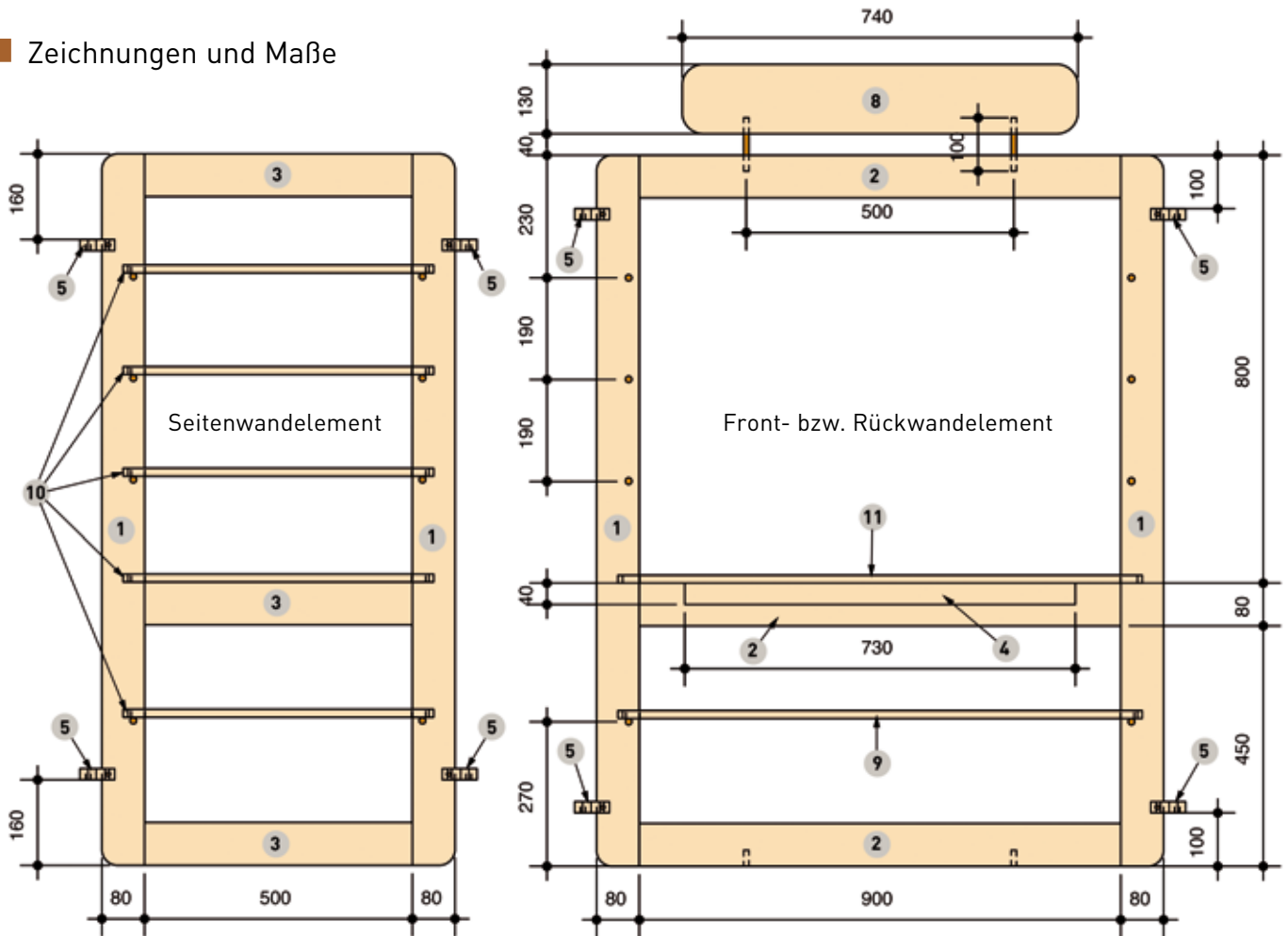


4 Das Dach wird an den Gelenkstäben mittels Runddübeln gehalten, die einfach nur lose in die Rundstäbe gesteckt werden, so lassen sie sich auch leicht wieder entfernen.



5 Die Stoffbespannung legt sich um eine 30 x 12 mm große Multiplexleiste, die ebenfalls nur mithilfe eines 6 mm Dübelstabs samt Kugel (wieder lösbar) am Rahmen gehalten wird.

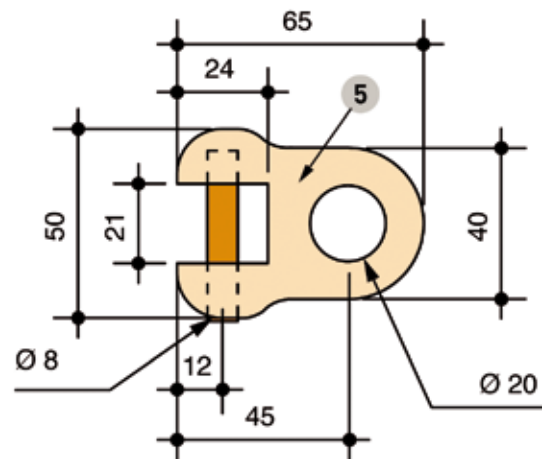
■ Zeichnungen und Maße



Obst-/Gemüse und Tafelwandelement

■ Die Wandelemente

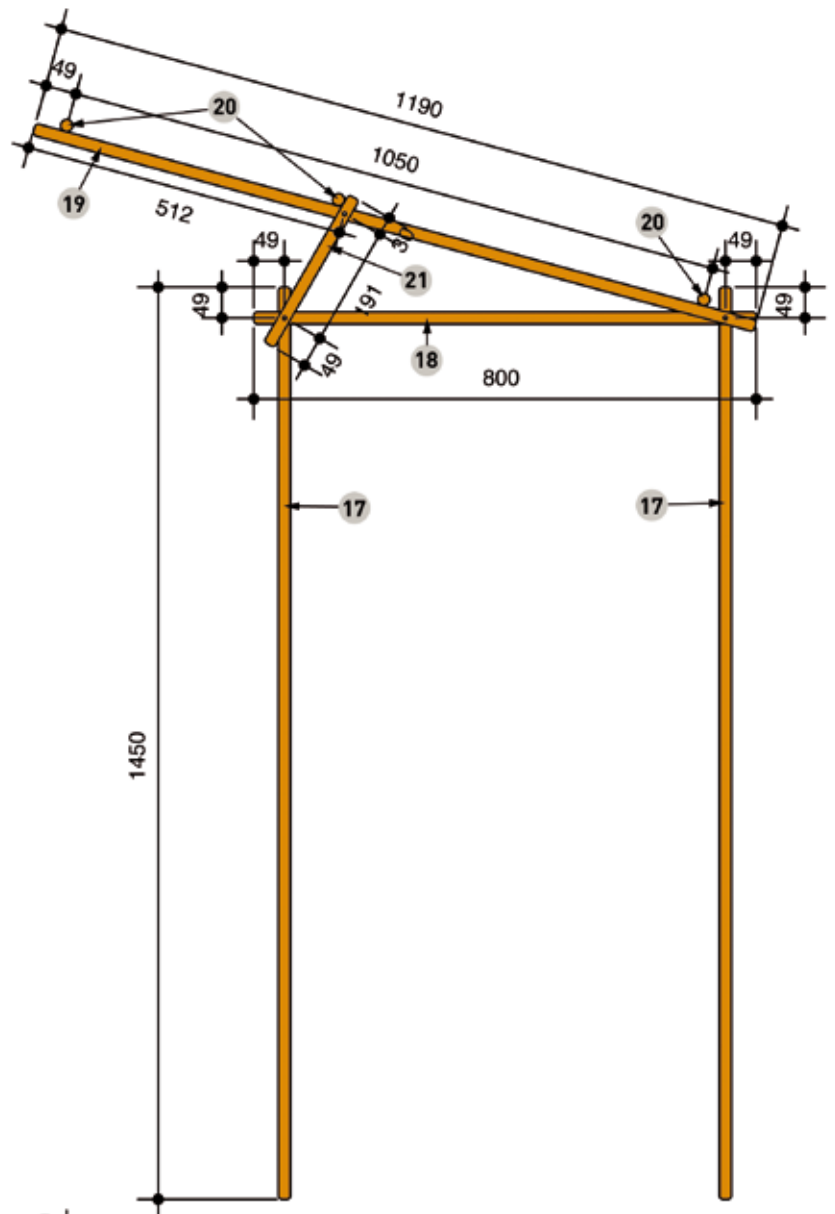
Bis auf die Gemüsewand erhalten alle aufrechten Rahmenhölzer 12 mm Löcher, in die 12er Rundstäbe eingesteckt werden, auf denen dann die Regalböden aufliegen. Die Abstände bis zur Lochmitte sind oben angegeben, der Abstand von der Innenkante der Rahmenhölzer bis zur Lochmitte beträgt 20 mm. Die beiden 10er Bohrungen für die Schilderplatte, sollten sich sowohl im oberen, als auch unteren Querrahmenholz befinden, damit man beim Umdrehen der Wand auch dort die Schilderplatte wieder aufstecken kann.



Maße der Scharniergelenke

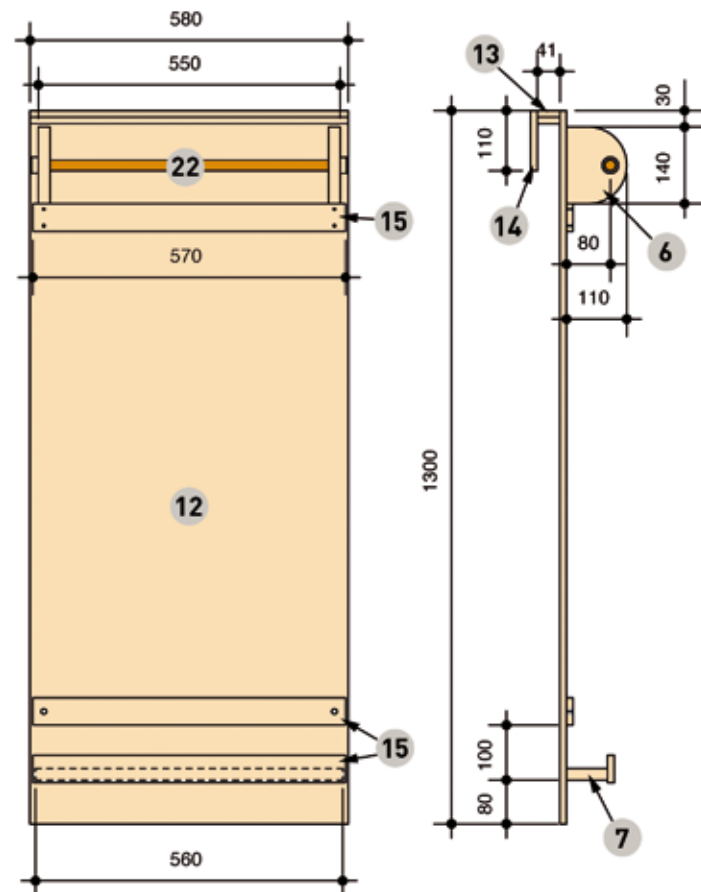
■ Dachaufbau und Gelenkstäbe

Alle senkrechten Gelenkstäbe werden 49 mm von einem Ende entfernt mit je einem 6 mm Loch versehen. Die Querstrebe (Pos. 18) erhält ebenfalls 49 mm entfernt an beiden Enden je ein Loch. In die beiden Stützstäbe (Pos. 21) werden von einem Ende im Abstand von 49 mm und vom anderen Ende im Abstand von 30 mm je ein 6 mm Loch gebohrt. Die beiden Dachschrägen (Pos. 19) erhalten auch an beiden Enden wieder je eine 6 mm Bohrung. Achten Sie aber unbedingt darauf, dass eine der Bohrungen zur andern um 90 Grad versetzt sein muss. Eine ist zur Verbindung an den hinteren Gelenkstäben und die andere für die Längsstäbe (Pos. 20) die den Dachstoff halten. In der Mitte befindet sich dann noch je eine Bohrung als Verbindung zum Stützstab. Die Bohrpunkte der Längsstäbe (Pos. 20) sollten Sie sich anzeichnen, wenn Sie die Wände samt Gelenkstangen einmal zusammengesteckt haben. Optisch wirkt es sehr gut, wenn die beiden Dachschrägen und die Längsstäbe an den Enden noch 40 mm große Holzkugeln bekommen - ist aber nicht unbedingt nötig. Die Stäbe werden alle untereinander nur mit 6er Dübelstäben zusammengesteckt, an deren Ende sich eine 20er Kugel befindet.



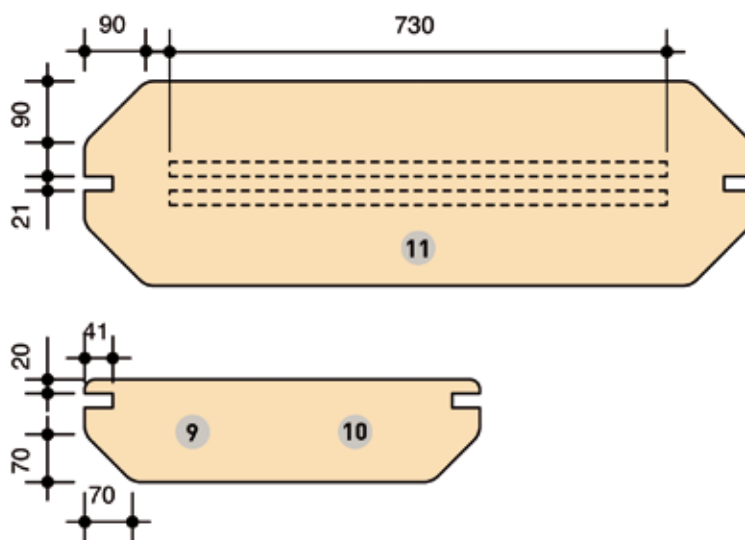
■ Malwand

Die Spielwände können natürlich auch ohne Malwand benutzt werden, so dass sie auch später noch problemlos ergänzt werden kann. Die Konstruktion ist extrem einfach gehalten und ist deshalb auch für weniger geübte Holzwerker geeignet. Sie kann - ohne „Hängetasche“ gefertigt - auch direkt an einer Wand im Kinderzimmer aufgehängt werden. Die Rollenhalter können mit preiswerten Tapetenrollen bis 510 mm Breite (z.B. Makulaturtapete) oder im Fachhandel erhältlichen Papierrollen bestückt werden.



■ Theken- und Regalböden

Die genauen Ausschnittmaße des breiten Thekenbodens und der Regalböden finden Sie auf dieser Zeichnung. Da die Ausschnitte der kurzen und langen Regalböden identisch sind, haben wir nur den kurzen Regalboden bemaßt. Versuchen Sie die Ausklinkungen für die Rahmenelemente möglichst genau auf die tatsächliche Rahmendicke zu fertigen, dann liegen die Böden später auch richtig fest auf den 12 er Rundstäben auf und können nicht wackeln. Wie bei allen scharfen Holzkanten gilt auch hier: alles etwas abrunden, damit sich die Kinder beim Spielen nicht verletzen können.



Materialliste: Spielwände

Pos.	Anz.	Bezeichnung	Länge	Breite	Dicke	Material
1	8	Rahmenhölzer aufrecht	1330	80	21	Multiplex
2	6	Rahmenhölzer quer	900	80	21	Multiplex
3	6	Rahmenhölzer quer	500	80	21	Multiplex
4	2	Kippleisten für Thekenboden	730	40	21	Multiplex
5	16	Scharniergelenke	65	50	21	Multiplex
6	2	Rollenhalter	140	110	21	Multiplex
7	1	Stiftablage	560	75	21	Multiplex
8	2	Schilderplatten	740	130	21	Multiplex
9	5	Regalböden	980	150	15	Multiplex
10	5	Regalböden	580	150	15	Multiplex
11	1	Theken-Regalboden	980	300	15	Multiplex
12	1	Malwand	1300	580	12	Multiplex
13	2	Auflageleisten	580	41	12	Multiplex
14	1	Aufhängungsbrett	580	110	12	Multiplex
15	3	Klemm-/Frontleisten	570	50	12	Multiplex
16	4	Halteleisten für Stoffbesp.	1000	30	12	Multiplex
17	4	Gelenkstäbe	1450		Ø 19	Rundstäbe
18	1	Stab zur Querverbindung	800		Ø 19	Rundstäbe
19	2	Dachschrägen	1190		Ø 19	Rundstäbe
20	3	Stab zur Längsverbindung	1400		Ø 19	Rundstäbe
21	2	Stützstäbe	270		Ø 19	Rundstäbe
22	1	Stange für Papierrolle	550		Ø 19	Rundstäbe
Alle Maße in Millimeter						

Maschinenliste
Hand- oder Tischkreissäge
Kantenfräse
Akkuschrauber

Werkzeugliste
Zwingen
Hammer

Sonstiges: Hartfaserplatte weiß beschichtet 520 x 390 mm plus Tafelfolie, 18 St. Rundstäbe als Bodenträger Ø 12 x 70 mm, 8 St. Rundstäbe für Gemüseboxen Ø 10 x 520 mm, Dübelstäbe Ø 6 mm als Verbindungsstecker, Holzdübel Ø 8 x 50 mm, 6 St. Holzkegel Ø 40 mm, 18 St. Holzkegel Ø 20 mm, 2 St. Eindrehmuffe M4, 2 St. Holzkegel Ø 30 x 12 dick, 4 St. Karosseriescheiben für M5, 2 St. Schlossschrauben M5 x 35 mit Scheiben und Rändelmutter, Spanplattenschrauben, Holzleim und Stoffe für Dach und Wandbespannung.

KursWerkstatt Nürnberg

Grundwissen Möbelbau, richtiges Arbeiten mit Hand- und Elektrowerkzeugen, professionelle Anleitung und eine persönliche Lernatmosphäre: Das bietet die KursWerkstatt Nürnberg.

Schon seit über zehn Jahren existiert in Nürnberg eine KursWerkstatt. In dieser Zeit wuchs die jährliche Teilnehmerzahl auf hundert bis hundertfünfzig und die Kurse finden nun in weiten Teilen Nordbayerns statt.

Ebenfalls gewachsen ist auch das Kursprogramm. In über zwanzig Kursen lernen die Teilnehmer die fachlich richtige Holzbearbeitung und lassen sich neu inspirieren. ■



Nürnberg bietet nicht nur ein einzigartiges mittelalterliches Stadtbild...



...sondern auch kunstvolle alte Möbel. Das Bild zeigt einen Klappschreibtisch aus der Roentgen Manufaktur, der im Nürnberger Germanischen Nationalmuseum ausgestellt ist.

■ Nürnberg Stadt des Handwerks

Ein Großteil der Kurse findet in Nürnberg statt. Schon im Mittelalter war die Frankenmetropole ein Zentrum für Kultur und Handwerkskunst. An vielen Orten der Stadt sind noch heute Zeugen des damaligen Glanzes zu sehen. Für Holzwerker sind vor allem die weltberühmten Möbel von David und Abraham Roentgen interessant, die im Germanischen Nationalmuseum ausgestellt werden. Doch auch auf die heutige Zeit bezogen bietet Nürnberg einiges: So ist im „Neuen Museum“ aktuelles Design zu sehen und alle zwei Jahre pilgern Schreiner und Zimmerleute zur Holzhandwerksmesse ins Nürnberger Messezentrum. Diese bedeutende Fachmesse ist auch für Hobbyschreiner äußerst sehenswert.

■ Holzbildung auf hohem Niveau

Das Kursprogramm ist auf Heimwerker ausgerichtet, und die meisten Kurse sind für Anfänger geeignet. Zuerst werden solide Grundlagen gelegt, auf die dann aufgebaut wird. Vermittelt werden sowohl Kenntnisse im Bereich Möbelbau als auch die Benutzung von Elektro- und Handwerkzeugen. Im größten Teil der Kurse wird mit mobilen und stationären Elektrowerkzeugen gearbeitet. Jeder Kursteilnehmer baut sein eigenes Werkstück und lernt dabei Holzbearbeitungsmaschinen fachgerecht zu handhaben. Eine gründliche Einweisung an den Maschinen sorgt für die nötige Arbeitssicherheit. Der Maschinenpark wird kontinuierlich auf dem neusten Stand der Technik gehalten und ist großzügig bemessen.

So wird sichergestellt, dass jeder Teilnehmer ausreichend Gelegenheit erhält, die Maschinen selbst zu benutzen. Gearbeitet wird ausschließlich mit Profiwerkzeug, das von verschiedenen Partnerfirmen zur Verfügung gestellt wird.

■ Faszination Handwerkzeuge

Neben den Maschinenkursen gibt es ein Handbearbeitungsprogramm, das zur Zeit aus fünf Tagesseminaren besteht. Es werden Kurse mit deutschem und mit japanischem Handwerkzeug angeboten. Die Kursteilnehmer lernen eine Handwerkskultur kennen, die sich über die Jahrtausende entwickelt hat. In der Handbearbeitung kommt man dem Werkstoff Holz noch einmal näher als beim Arbeiten mit Maschinen. Wo sonst sieht man eine Holzoberfläche, die nach der Bearbeitung mit dem japanischen Hobel einen seidigen natürlichen Glanz annimmt?

Die Arbeit mit Handwerkzeug fordert den Bearbeiter ganzheitlich. Das Erfolgserlebnis stellt sich nicht sofort ein, sondern es ist das Ergebnis eines Lernprozesses. Um die Werkzeuge richtig zu benutzen ist Übung nötig. Erst langsam wird man mit dem Holz vertrauter. So lernt man beispielsweise beim Hobeln auf den Faserverlauf zu achten und die japanische Handsäge locker und gleichmäßig zu führen. Der Bearbeiter steigert bei der Arbeit mit Handwerkzeugen seine Konzentrationsfähigkeit und trainiert seine Motorik. Im Kurszentrum Nürnberg steht jedem Teilnehmer ein Werkzeugsatz zur Verfügung. Je nach Kursschwerpunkt wird dieser mit europäischem oder japanischem Handwerkzeug bestückt. Japanische Handwerkzeuge sind den Europäischen in Teilbereichen überlegen. Sie erweitern die Arbeitsmöglichkeiten erheblich.

■ Kein Kurs ohne Werkstatt

Gute Beleuchtung, professionelle Werkbänke, ausreichend Platz und freundliche Atmosphäre: Das sind Grundvoraussetzungen für einen Kursraum in dem Holzbearbeitungskurse stattfinden. Über ein Netzwerk von Volkshochschulen hat die KursWerkstatt Nürnberg Zugang zu gut geeigneten Werkräumen. Die Volkshochschulen sind ein wichtiger Baustein in der Arbeit der KursWerkstatt Nürnberg. Sie organisieren die Ausschreibung der Kurse, übernehmen alle Anmeldeformalitäten und sorgen für geeignete Räumlichkeiten. Unsere zentrale Werkstatt in Nürnberg wird von den Dozenten selbst angemietet. Sie hat eine Fläche von 600 m² und verfügt über eine gute Ausstattung mit großen Schreinereimaschinen. Hier finden die Kurse in zwei Werkräumen statt, die mit professionellen Hobelbänken ausgestattet sind.



Nach anderthalb Tagen Bauzeit präsentieren die Teilnehmer stolz das selbstgebaute Werkstück: Ein Schränkchen mit Rahmentür.



Mit Handwerkzeugen zum Ziel kommen. Im Kurs „Klassische Holzbearbeitung mit Handwerkzeugen“ wird verraten wie es geht.



Japanische Handwerkzeuge erweitern die Arbeitsmöglichkeiten erheblich.

■ Kurssystem in Modulbauweise

Jeder Kurs behandelt einen Spezialbereich, der im restlichen Kursprogramm nicht mehr vorkommt. So wird ein größerer Teil der Schreiner Ausbildung abgedeckt. Neben den Maschinen- und Handwerkzeugkursen runden Spezialkurse zum Thema Holzkunde und Oberflächentechnik das Programm ab.

Die Kurse sind gut durchgeplant und sehr motivierend. Förderlich für eine gute fachliche Diskussion ist auch die eher kleine Gruppenstärke von fünf bis neun Personen. In den Pausen besteht Gelegenheit sich mit anderen Heimwerkern und dem Dozenten auszutauschen. Cirka 30% aller Kursteilnehmer sind Frauen. Der Heimwerkerbereich ist bei weitem keine Männerdomäne mehr.

Der Dozent ist ein ausgebildeter Holzfachmann, der auch pädagogische Erfahrung mitbringt. Die KursWerkstatt Nürnberg ist Teil eines bundesweiten Netzwerks, in dem über zwanzig Kurszentren verbunden sind. Vorteilhaft daran ist, dass sich die Dozenten über neue Kursthemen austauschen können. So kommen immer wieder neue Ideen herein, die die Kurse interessanter machen.

■ Meine persönliche Geschichte mit der KursWerkstatt Nürnberg



Gestartet habe ich 1998 im Team mit Georg Leidel und Mathias Schleußner. Von dieser Zusammenarbeit habe ich sehr profitiert. 2002 konnte ich die Leitung der KursWerkstatt Nürnberg von Herrn Leidel übernehmen. Seitdem

habe ich das Programm stark weiterentwickelt. Es kamen im Durchschnitt zwei neue Kurse pro Jahr hinzu. Es bereitet mir große Freude mit Holz zu arbeiten, schöne Werkstücke zu bauen und dabei erstklassiges Werkzeug einzusetzen. Diese Begeisterung gebe ich den Kursteilnehmern weiter. Es ist eine besondere Belohnung für mich zu erleben, wenn der Funke übersprungen ist und die Teilnehmer am Kursende voller Tatendrang neuen Projekten entgegenfiebert.

Meine Zukunftsvision sind Kurse, in denen die Teilnehmer selbstentworfenen Möbel bauen. Ich hoffe, dass die Entwicklung der KursWerkstatt Nürnberg einmal an den Punkt kommt, an dem sie Menschen auch in Wochen- oder fortlaufenden Abendkursen zum kreativen Umgang mit dem Werkstoff Holz führt.



Professionelle Werkräume und eine erstklassige Ausstattung mit Maschinen macht die Möbelbaukurse zum unvergesslichen Erlebnis.



Die Teilnehmer erfahren viele hilfreiche Tipps und Tricks, die dann Zuhause das Arbeiten erleichtern.

Weitere Informationen:

www.kurswerkstatt-nuernberg.de

Bernd Kremer
Rudolf-Breitscheid-Str. 27
90762 Fürth

Tel. 0911/765192
Kremer.Bernd@t-online.de

Bernd Kremer Leiter der
KursWerkstatt Nürnberg,
Schreinermeister und Fachjournalist

Kirschbaum

■ Holzlexikon: Kirschbaum (*Prunus avium*)
(Familie: Rosaceae)

Der Baum

Der zu den Edellaubholzarten zählende Kirschbaum oder auch Vogelkirsche kommt in ganz Europa bis Kleinasien, Nordpersien und bis zum Kaukasus, vor allem in artenreichen Mischwäldern, vor. Es ist das verbreitetste Wildobst.

Die im Wald wachsende Vogelkirsche erreicht eine durchschnittliche Höhe von 15 - 20 m, bei astfreien Schaftlängen von 6 - 8 m. Der Stammdurchmesser reicht von 0,4 - 0,5 m

Das Holz

Das feinfaserige, dichte Holz ist bei einer mittleren Rohdichte von 0,60 g/cm³, bezogen auf 12 - 15% Holzfeuchte, mittelschwer, sowie ziemlich hart und zäh. Es besitzt gute Festigkeits- und Elastizitätseigenschaften, zählt zu den etwas stärker schwindenden Hölzern und weist nach dem Trocknen ein gutes Stehvermögen auf. Das Trocknen sollte vorsichtig und langsam durchgeführt werden, da es zum Verziehen und starker Rissbildung neigt. Kirschbaumholz ist nicht zur Außenverwendung geeignet.

Der schmale, gelblich- bis rötlichweiße, ca. 2,5 - 5,0 cm breite Splint und das gelblich- oder hellrötlichbraune Kernholz sind mehr oder weniger deutlich voneinander zu unterscheiden. Unter Lichteinfluss dunkelt das Kernholz zu einem rötlichbraunen bis hellgoldbraunen Alterston nach.

Das Holz lässt sich leicht und sauber bearbeiten. Durch hobeln ergeben sich gleichmäßig glatte Flächen, die sich hervorragend polieren lassen. Ebenso ist das Holz sehr gut zu messern, zu sägen, zu schnitzen und zu drechseln. Es ist schwer spaltbar aber gedämpft ausgezeichnet zu biegen. Auch Verbindungen mit Schrauben, Nägeln oder Leim sind einfach zu bewerkstelligen.

Die Verwendung

Kirschbaumholz ist im Handel als Rundholz, Schnittholz und als Messerfurnier erhältlich. Das wertvolle Holz ist ein ausgesprochenes Ausstattungsholz. Im Stilmöbelbau gehört es zu den am häufigsten verarbeiteten Holzarten. Ebenso wird es auch für moderne Möbel eingesetzt, da es sich auch mit helleren und dunkleren Hölzern sowie anderen Materialien, z. B. Glas und Metall kombinieren lässt. Häufig wird es für Einbaumöbel von Geschäfts- und Repräsentationsräumen verarbeitet. Im gehobenen Fahrzeugbau findet es als Furnier für Armaturen Bretter Verwendung. Typische Anwendungsbereiche sind auch Einlege-, Schnitz- und Drechslerarbeiten sowie Holzblasinstrumente und Pianos. ■

■ Mini-Steckbrief Kirschbaum

- Gelblichweißes bis rötlichgelbes Holz
- Geringe Farbkernbildung
- Gute Verarbeitungseigenschaften
- Möbelbau, Treppen und Sportgerätebau
- Geringe Resistenz gegen Pilze und Insekten



Nach der Kür kommt die Pflicht

Das Schleifen ist schon eine lästige Pflicht, aber kein anderer Bearbeitungsprozess entscheidet mehr über ein perfektes Endergebnis als ein sorgfältig ausgeführter Holzschliff. Mit den passenden Schleifmitteln und Maschinen wird auch diese Arbeit so richtig Spaß machen.

Schweißtreibend und staubig ist das Schleifen und überhaupt kein Vergleich zu den spektakuläreren Arbeiten wie Sägen, Hobeln oder Fräsen. Da fliegen die Späne, und man sieht deutlich, wie sich das Werkstück dabei verändert und Form annimmt. Das Schleifen ist zwar auch eine spanabhebende Bearbeitung, aber da die Schneiden der einzelnen Schleifkörner sehr klein sind, werden die erzielten Späne in der Regel nur als Schleifstaub wahrgenommen. Im Gegensatz zu allen anderen Bearbeitungsprozessen ist das Schleifen daher der mit der geringsten Abtragsleistung. Aber genau hier liegt auch der große Vorteil. Das Furnier auf vielen Holzwerkstoffen ist in der Regel gerade mal einen halben Millimeter dick, mit einem Hobel lassen sich diese Flächen nicht mehr bearbeiten. Auch bei Massivhöl-

zern mit extrem unterschiedlichem Maserverlauf ist das Glätten der Flächen mit einer Schleifmaschine wesentlich einfacher als mit einem Hobel. Eine seidig schimmernde Holzoberfläche, die ausschließlich mit dem Handhobel erzielt wurde, hat natürlich ihren ganz besonderen Reiz. Aber auch mit den modernen, hochwertigen Schleifmitteln und Maschinen können Sie auf sehr einfache Weise ähnlich gute Ergebnisse erzielen. Und wer das erste Mal seine Hand über eine mit bis zu 320er Körnung geschliffenen Holzoberfläche gleiten läßt, dem wird nicht nur die Notwendigkeit des Schleifens bewusst, sondern er wird mit dieser Oberflächenqualität auch für jede Schweißperle entschädigt. Mit dem notwendigen Wissen um das passende Schleifmittel und die Maschine kann diese Arbeit sogar Spaß machen. ■

Die Körnung und das „P“

Auf der Rückseite des Schleifpapiers wird die Körnung mit einer Nummer angegeben. Sie gibt - einfach ausgedrückt - Auskunft über den Materialabtrag des Schleifpapiers. Je kleiner die Nummer ist, desto größer das Schleifkorn und desto gröber ist das Papier, somit wird auch mehr Holz abgetragen. Damit aber die Körner in der Größe nicht zu sehr voneinander abweichen, hat die FEPA (ein Verband europäischer Schleifmittelhersteller) eine bestimmte mittlere Korngröße zu jeder Körnungsklasse festgelegt. Nur Schleifmittel, die diesen Größenstandard einhalten, dürfen ein „P“ (für Paper bzw. Papier) vor der Körnungsnummer tragen. Sie sollten beim Kauf unbedingt auf diesen Buchstaben achten, denn gleich große Schleifkörner senken das Risiko eine furnierte Fläche durchzuschleifen. Sie erreichen mit diesen standardisierten Schleifmitteln eine gleichmäßige Oberfläche ohne eventuelle Nacharbeiten.

■ Hochwertige Schleifpapiere bzw. Schleifmittel sind wichtiger als die Maschine

Das wichtigste Kriterium für ein gutes Schleifmittel ist das Material aus denen die Schleifkörner bestehen. Je härter und schärfer die Körnung, um so besser das Schleifergebnis. Deshalb findet man heutzutage fast ausschließlich synthetische, also künstlich hergestellte Schleifkörner aus Aluminiumoxid oder Siliziumkarbid. Sie sind härter, schärfer und haltbarer als ihre natürlichen Verwandten wie Quarzsand, Flint, Schmirgel oder Naturkorund.

Neben der Qualität der Körnung spielt aber die Standzeit bzw. das „Zusetzen“ eine noch größere Rolle beim Holzschliff. Dies wird vor allem durch die Anzahl und Streudichte der Schleifkörner auf dem Trägerpapier und der Schichtstärke der Klebebindung bestimmt. Eine so genannte offene Streuung - bei der sich mehr freier Platz zwischen den einzelnen Schleifkörnern befindet - neigt bei Weichhölzern wie Kiefer und Fichte nicht so schnell zum „Verstopfen“, als beispielsweise eine geschlossene Streuungsdichte. Die wiederum erzielt aber bei Furnieren und Harthölzern einen besseren Oberflächenschliff.

Damit die Schleifkörner die richtige Grundlage bekommen ist das Trägermaterial besonders wichtig. Beim Trockenschliff von Holz ist das in der Regel Papier in verschiedenen Stärken (90g bis 300g/qm). So benötigt ein grobes Schleifmittel dickere, strapazierfähige Papiere, während feine Schleifkörner auch sehr gut mit dünneren Papieren auskommen.



Synthetische Schleifmittel sind die Besten

Im Holzbereich sind die beiden wichtigsten künstlichen Schleifkörner entweder aus Aluminiumoxid für den Holzschliff (braunes und gelbes Papier) oder aus Siliziumkarbid für den Lackzwischen Schliff (graues Papier). Eine wellenförmige Staubabführung (braunes Papier) soll ein vorzeitiges „Zusetzen“ verhindern.



Die Rückseite ist auch entscheidend

Normale Papierrücken sind besonders für den Trockenschliff geeignet (mitte). Die gewebestärkten Rücken (links) werden hauptsächlich für den Nassschliff eingesetzt. Die Kombination aus verstärktem Papierrücken und hochwertigem Haftbelag ist für den Einsatz auf Schleifmaschinen vorgesehen.



Flexible Schleifmittel für Profile

Glatte Flächen können Sie problemlos mit dem Exzenterschleifer bearbeiten. Profilierte Leisten und Rahmen müssen jedoch von Hand geschliffen werden. Ein Schleifvlies ist dabei die beste Wahl, denn sowohl der flexible Schleifschwamm, als auch die beliebte Stahlwolle hinterlassen viele kleine Material- und Metallpartikel auf der Oberfläche und in den Profilecken, die später sorgfältig abgesaugt werden müssen.



Die vier wichtigsten Schleifmittel

(von links) Festool Rubin® zum Schleifen von Holz und Holzwerkstoffen (erhältlich bis P180), das hellgraue Brilliant® 2 eignet sich hervorragend für den Zwischen Schliff von Farben und Lacken (erhältlich bis P400), das graue Titan® 2 ist ebenfalls für den Lackzwischen Schliff, ist aber sogar bis P1500 erhältlich und wer es noch feiner möchte, der nutzt das einem Vlies ähnliche Platin® 2 bis 4000er Körnung.

Es gibt enorme Qualitätsunterschiede - darauf sollten Sie beim Kauf unbedingt achten!



Albtraum: Schleifkornausbrüche

Bei einer minderwertigen Bindung brechen schon nach wenigen Sekunden zahlreiche Schleifkörner aus dem Papier heraus. Dabei können sie die Werkstückoberfläche erheblich verunreinigen und beschädigen. Eine mühsame Nacharbeit ist die Folge!



Grund- und Deckbindung der Schleifkörner

Hochwertige Schleifmittel (rechts) besitzen eine Grundbindung aus Hautleim und eine hitzebeständige, widerstandsfähige Deckbindung aus Kunstharz, die Kornausbrüche verhindert. Zum Schluss wird noch eine staubabweisende Beschichtung gegen „Zusetzen“ aufgetragen.



Haftbelag für die Maschinenarbeit

Hochwertige Haftbeläge bestehen aus griffigem, strapazierfähigem Polyamid-Velours und erlauben den häufigen und schnellen Wechsel der Schleifmittel. Der minderwertige Belag des unteren Papiers löst sich schon nach dem zweiten Wechsel ab.

■ Grundsätzliche Regeln und nützliche Tipps zum Schleifen von Holz

Beim Handschliff einer glatten Fläche sollten Sie das Schleifpapier immer mit einem Schleifkork oder einem Handschleifklotz benutzen. Diese Hilfsmittel erzeugen einen gleichmäßigen Schleifdruck über die gesamte Schleiffläche des Papiers. Auch wenn es auf den ersten Blick günstiger erscheint, benutzen Sie keinen harten Holzblock, um den Sie das Papier „wickeln“, als Schleifklotzersatz. Das Schleifpapier würde sich dabei schon nach wenigen Schleifbewegungen aufheizen, zusetzen und dann stumpf werden. Ganz abgesehen davon, das einzelne Schleifkörner in die Holzfläche eingedrückt werden und unschöne Riefen hinterlassen. Selbst ein günstiger einfacher Schleifkork gibt dem Druck der Handfläche auf Schleifpapier und Holzoberfläche etwas nach. Noch besser sind gute Handschleifklötze mit einer Filz- oder Gummiunterlage. Wer möchte kann sich einen solchen Handschleifklotz auch einfach aus einem Holzblock mit einer darunter aufgeleimten Filzauf- lage ganz leicht selbst herstellen.

Auch eine Schleifmaschine besitzt immer eine mehr oder weniger flexible Schleifunterlage und dennoch ist es extrem wichtig mit nur geringem Druck zu schleifen. Häufig reicht schon das Eigengewicht der Maschine völlig aus. Denn bei zu hohem Druck werden nicht nur die abgeschnittenen Holzfasern wieder in die Oberfläche gedrückt, sondern die scharfen Spitzen der Schleifkörner brechen schneller, das Papier setzt sich dadurch frühzeitig mit Schleifstaub zu und es findet kein scharfes Schneiden, sondern nur noch ein einfaches Schaben der Oberfläche statt. Wenn Sie das Gefühl haben, dass Sie nur mit extremem Druck eine Abtragsleistung erreichen, sollten Sie das Schleifpapier wechseln, weil es garantiert stumpf geworden ist.

Hier liegt auch der größte Fehler, denn viele Holzwerker hängen förmlich an ihren alten Schleifpapieren. Es ist aber nun mal in der Praxis so, das effektives Schleifen nur mit scharfem, hochwertigem Schleifpapier möglich ist. Und es ist später mehr als ärgerlich, wenn sich eine nicht sauber beigeschliffene Leimfuge nach dem Beiz- oder Lackauftrag gnadenlos ins Tageslicht rückt. In diesem Zusammenhang ist es besonders wichtig, die Körnungsklasse nur langsam zu steigern. Die feinen Schleifriefen, die ein 100er Papier hinterlässt, können Sie z. B. mit 180er Körnung (wenn überhaupt) nur mühsam entfernen.



Ein ordentlicher Handschleifklotz ist ideal zum Schleifen der Holzkanten. Aber auch der letzte feinste Endschliff gelingt am besten mit der Hand. Auf diesen Modellen können die gewohnten Schleifmittel für die Maschinen benutzt werden.



Immer in Richtung der Maserung schleifen, sonst werden Querriefen ins Holz geschliffen. Vor allem bei Türrahmen sollten Sie penibel darauf achten beim Schliff der aufrechten Rahmenteile nicht den Querriefen anzuschleifen.



Teile vor dem Zusammenbau schleifen wie z. B. Profile von Füllungen und Rahmen, die man nach dem Verleimen nur mühsam erreicht. Aber auch die Flächen sollten vorher geschliffen werden. Später reicht ein leichter Schliff von Hand aus.



Schmale Teile zusammenlegen - damit wird die Auflagefläche des Schleiftellers vergrößert und die Maschine kann nicht so leicht wegkippen. Achten Sie darauf, dass der Schleifteller immer vollflächig auf dem Werkstück aufliegt.



Immer mit aktiver Staubabsaugung schleifen anstelle des einfachen Staubsacks. Denn der Sauger hält die Fläche frei von Staub und ausgebrochenen Schleifkörnern und erhöht somit die Standzeit des Schleifpapiers um ein Vielfaches.



Stumpfes Papier frühzeitig wechseln sonst werden durch „eingebraunte“ Holzfasern und Staub nur zusätzliche Riefen in die Oberfläche geschliffen. Wichtig: Mit geringem Druck, vollflächig und nicht mit den Kanten des Schleiftellers arbeiten!



Sorgfältig Entstauben der Oberfläche vor jedem Schleifvorgang und natürlich vor der Oberflächenbehandlung ist für eine saubere, riefenfreie Oberfläche extrem wichtig!



Eine Styroporunterlage schützt z. B. das dünne Furnier von Tischlerplatten vor Dellen und Kratzer durch eingedrückte Späne, die auf der harten Oberfläche des Werkzeugs liegen können.

■ Schritt für Schritt zur perfekten Holzoberfläche

Den Holzschliff kann man zunächst einmal in zwei Stufen einteilen: dem Vorschliff und dem Feinschliff. Beim Vorschliff wird mit 80er bis maximal 120er Körnung die Holzfläche egalisiert und eben geschliffen. Dabei werden gleichzeitig alle Hobelschläge, Leimspuren, kleinere Dellen und sonstige Riefen entfernt. Größere Dellen können auch sehr gut mithilfe eines heißen Bügeleisens wieder „hochgedampft“ werden. Für diesen Vorschliff eignet sich neben einem Exzenter- oder Schwingschleifer auch ein Bandschleifer mit Bürstenkranz. Mit dem Bürstenkranz kann die starke Abtragsleistung eines Bandschleifers ziemlich genau dosiert werden. Trotzdem sollten Sie damit keine furnierten Holzplatten schleifen. Die Gefahr das dünne Furnier bis auf die Trägerplatte durchzuschleifen ist einfach zu hoch. Dafür ist der Bandschleifer aber hervorragend geeignet, um bei selbst gemachtem Leimholz den ausgetretenen Leim abzuschleifen und die gesamte Platte zu egalisieren.

Ist die Holzfläche dann schön eben und frei von Dellen und Riefen geht es an den Feinschliff. Dazu benutzen Sie zunächst ein Papier mit 150er Körnung und anschließend eines mit 180er Körnung. Auch wenn die Versuchung groß ist, sollten Sie die Sprünge von einer Körnungsklasse zur nächsten nicht zu groß wählen, denn jede Körnung hinterlässt mehr oder weniger starke Riefen bzw. Schleifspuren, die mit der nächst höheren Körnung immer geringer ausfallen. Deshalb können Sie eher bei feinem Schleifpapier einen größeren Körnungsunterschied wählen, als bei grobem. Wenn Sie die Körnungsklassen nur langsam steigern, werden Sie auch feststellen, dass ihr Schleifpapier wesentlich länger hält und sich nicht so schnell „zusetzt“.

Vergessen Sie beim Flächenschliff mit der Maschine aber keinesfalls auch die Kanten und Profile des Werkstücks sorgfältig zu schleifen. Denn gerade dort befinden sich die meisten Bearbeitungsspuren (Hobelschläge, Sägeblattspuren, usw.). Oftmals ist an diesen Stellen auch der Einsatz einer Schleifmaschine nicht mehr problemlos möglich, so dass von Hand geschliffen werden muss. Die wenigsten Schweißtropfen entstehen, wenn Sie auch in diesen Fällen zunächst mit grobem 80er Papier beginnen und sich langsam bis auf 180er Körnung oder höher steigern.



1. Schritt: Leimspuren entfernen

Der beste Zeitpunkt, um austretenden Leim zu entfernen ist etwa eine halbe Stunde nachdem er aufgetragen wurde. Dann hat er bereits eine dünne Haut gebildet und lässt sich in der Regel mit einem scharfen Stechbeitel ohne zu Schmieren ganz leicht abziehen. Frischer Leim, der beim Entfernen in die Holzporen geschmiert wurde, lässt sich später nur sehr mühsam wieder entfernen. Verbleiben hingegen Leimspuren auf der Holzfläche, markieren sich diese Stellen spätestens nach der Oberflächenbehandlung.



2. Schritt: Tiefe Dellen wieder „hochdampfen“

Sind die Holzfasern nur eingedrückt und nicht bereits durchtrennt, beträufeln Sie die Stelle zunächst mit etwas Wasser. Anschließend nehmen Sie ein feuchtes Leinentuch falten es zweimal und legen es flach auf die Dellen. Jetzt das voll aufgeheizte (Stufe 3) Bügeleisen für ca. 10 bis 15 Sekunden auf den Leinentuch legen. Der dabei entstehende heiße Dampf wird in die Holzporen gedrückt und stellt dabei die Fasern wieder auf. Bei sehr tiefen Dellen den Vorgang mehrmals wiederholen.



3. Schritt: Löcher und Holzfehler ausbessern

Bohr- und Schraubenlöcher können sehr gut mit handelsüblichem Holzkitt verschlossen werden. Eigene Mischungen aus Leim und Holzstaub sollte man je nach Oberflächenbehandlung nicht verwenden, da sich der Leim beispielsweise beim Beizen sofort markieren würde. Im Gegensatz dazu verträgt sich ein hochwertiges Holzkitt aus der Dose mit nahezu jedem Anstrichmittel. Einige Hersteller bieten spezielle Lösungen an, mit denen man unter Zugabe von Schleifstaub farblich passenden Holzkitt anmischen kann.



4. Schritt: Vorschliff (P 80 bis P 120)

In der Regel ist die 100er Körnung ideal für den Vorschliff. Nur bei starken Unebenheiten oder Dellen sollten Sie mit 80er Körnung beginnen. Schleifen Sie immer das gesamte Objekt bevor Sie zur nächst höheren Körnung wechseln.

5. Schritt: Feinschliff (P 150 bis P 180)

Mit 150er Körnung lassen sich die Schleifspuren des größeren Papiers leicht wegschleifen. Wenn Sie das Möbelstück lackieren, können Sie mit 180er Körnung aufhören, bei geölten Flächen bis max. 400er Körnung.



6. Schritt: Letzter Schliff von Hand

In jedem Fall sollten Sie zum Schluss die gesamte Fläche mit der gleichen Körnung noch einmal leicht von Hand in Maserrichtung schleifen. Dabei werden die letzten minimalen Schleifspuren der Maschine entfernt. Wenn Sie mit der Maschine ein Siliziumkarbidpapier benutzt haben, so sollte der Handschliff ebenfalls mit Siliziumkarbid erfolgen, sonst können später kleine Veränderungen im Lackglanz auftreten, weil Lack oder Beize je nach Schleifkorn unterschiedlich vom Holz aufgenommen werden.

■ Welche Maschine wofür?

Es gibt leider keine Schleifmaschine, die alle Anwendungsgebiete gleichermaßen gut abdeckt. Um einen späteren Fehlkauf zu vermeiden, sollten Sie zunächst genau festlegen, wofür Sie das Gerät später einsetzen möchten. Auf diesen beiden Seiten finden Sie alles Wichtige dazu im Überblick:

Der **Bandschleifer** hat von allen Maschinen den höchsten Materialabtrag und eignet sich daher hervorragend zum Entfernen alter Lack- und Farbschichten. Aber auch zum Planschleifen und Vorschleiff von Massivholz kann der Bandschleifer eingesetzt werden, wenn man ihn mit einem Schleifrahmen ausrüstet. Damit lässt sich nämlich die unbändige Schleifkraft des Bandschleifers genau dosieren.

Der **Getriebeexzentrerschleifer** ist besonders vielseitig einsetzbar, weil man über ein Getriebe, gleich zwei unterschiedliche Schleifbewegungen einstellen kann. Eine Exzenterbewegung kombiniert mit einem stark rotierenden Schleifteller für den Grobschliff und zum Polieren und eine reine Exzenterbewegung für den Feinschliff.

Wer nicht so großen Wert auf Grobschliff und Polieren legt, dem reicht ein normaler **Exzentrerschleifer** völlig aus. Neben dem Vor- und Feinschliff von Holzflächen kann er, durch den Einsatz eines weichen Schleiftellers, auch sehr gut für leicht gewölbte Flächen eingesetzt werden. Neben den handlichen Modellen mit 125 mm großem Schleifteller, sind besonders die leistungsstarken Maschinen mit dem größeren 150 mm Schleifteller für die Holzwerkstatt zu empfehlen. Sie stellt im Grunde genommen die ideale Einstiegsmaschine zum Schleifen dar.

Der **Schwingschleifer** wird immer mehr von den Exzentrerschleifern verdrängt, obwohl er im Lackzwischen-schliff hervorragende Arbeit leistet. Auch die austauschbaren Schleifsohlen bieten zusätzliche Einsatzmöglichkeiten, die ein Exzentrerschleifer nicht leisten kann.

Die **Delta- und Dreieckschleifer** sind die ideale Ergänzung zum Exzentrerschleifer. Ecken - für den Exzentrerschleifer unerreichbar - sind für diese Geräte kein Problem. Und durch das Auswechseln des Schleiftellers gegen verschiedene Schleifzungen sind sie zudem äußerst vielseitig einsetzbar.

Bandschleifer



Vor- und Nachteile:

- + Extrem hoher Materialabtrag
- + lineare Schleifbewegung daher keine Schleifkringel
- + Abtrag mittels Schleifrahmen dosierbar
- + stationärer Einsatz
- kommt nicht in Ecken

Einsatzgebiete:

Abschleifen von alten Farb- und Lackschichten, Planschleifen und Egalisieren von Massivholz, Kanten und schmale Leisten mit der Stationäreinrichtung schleifen



Schleifrahmen: Extrem wichtiges Zubehör, wenn es darum geht den Materialabtrag genau festzulegen, um nicht Riefen oder Dellen ins Holz zu schleifen.



Stationäres Schleifen: Mit dem Winkelanschlag wird aus dem Bandschleifer im Handumdrehen eine kleine stationäre Schleifmaschine für schmale Leisten.

Getriebeexzentrerschleifer

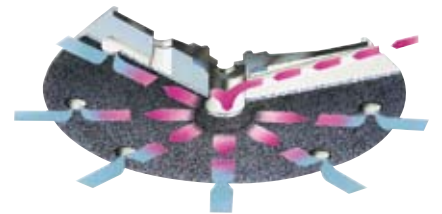


Vor- und Nachteile:

- + hoher Materialabtrag
- + umschaltbar zw. Grob- und Feinschliff
- + zum Polieren geeignet
- + werkzeugloser Schleiftellerwechsel
- + Tellerbremse für fehlerfreien Schliff
- kommt nicht in Ecken und Randbereiche

Einsatzgebiete:

Abschleifen von alten Farb- und Lackschichten, Planschleifen und Egalisieren von Massivholz, Lackzwischen-schliff, Polieren unterschiedlicher Werkstoffe und Lacken



Weniger Zusetzen: Durch das Jetstream Prinzip wird die Standzeit der Schleifpapiere um bis zu 30% verlängert. Dafür sorgt ein zusätzliches Loch in der Schleiftellermitte und zwei weitere Luftkanäle. Sie verhindern ein Vakuum in der Tellermitte und halten die Schleiftemperatur niedrig, damit sich die Staubpartikel durch Hitze nicht am Schleifpapier festsetzen und verklumpen.



Polieren: Mit den entsprechenden Produkten, wie Schleifpolituren und Waffelscheiben, sind auch auf Hochglanz polierte Holzflächen problemlos möglich.

Exzentrerschleifer



Vor- und Nachteile:

- + sehr guter bis guter Materialabtrag
- + hervorragendes Schleifbild ohne Kringel
- + extrem ruhiger Lauf, gutes Handling
- + wechselbare Schleifteller mit Jetstream
- + Tellerbremse für fehlerfreien Schliff
- kommt nicht in Ecken und Randbereiche

Einsatzgebiete:

Sowohl für Vor-, Fein- als auch Feinstschliff von Holz geeignet, daher nahezu überall im Holzbereich einsetzbar, hervorragende Ergebnisse beim Lackzwischen Schliff



Der ideale Einstieg: Egal ob Holz- oder Lackschliff, der 150er Schleifteller mit 3 mm Schleifhub ist für die meisten Anwendungen des Holzwerkers genau das Richtige.



Einhand-Schleifen: Das kleinere und handlichere Modell mit 125er Schleifteller ist mit 2 mm Schleifhub nicht ganz so leistungsfähig wie die größeren Modelle mit 3 bzw. 5 mm.

Schwingschleifer



Vor- und Nachteile:

- + Abtrag ideal für Fein- und Zwischenschliff
- + vier verschiedene Schleifschuhformen
- + neben Papier mit Kletthaftung auch normales Papier einsetzbar = niedrige Kosten
- + fast 100% ige Staubabsaugung mit Sauger
- + kommt auch in Ecken und Randbereiche

Einsatzgebiete:

Feinschliff von Holz und empfindlichen furnierten Plattenwerkstoffen, sowie Anschleifen und Zwischenschliff von Farb- und Lackschichten



Randnahes Schleifen: Durch einen Spezialschleifschuh sind auch schwer zugängliche Stellen im Treppenbereich oder bei Lamellentüren gut erreichbar.



Leichtgewicht: Ein leichter und handlicher Schwingschleifer ist besonders dann zu empfehlen, wenn häufig an senkrechten Flächen oder über Kopf geschliffen werden muss.

Delta- und Dreieckschleifer



Vor- und Nachteile:

- + extrem leichte, handliche Form
- + ideal für Ecken, schmale Flächen und Randbereiche (Fenster und Türstöcke)
- nur mittlerer Materialabtrag
- nicht für große Flächen, Grobschliff bzw. Abschleifen alter Farbschichten geeignet

Einsatzgebiete:

Feinschliff von Holz in Ecken und Randbereichen, Anschleifen von Farb- und Lackschichten an schwer zugänglichen Stellen



Vor- und Nachteile:

- + hoher Materialabtrag durch Getriebe
- + auswechselbare Schleifschuhformen
- + schneller Wechsel dank StickFix
- + kommt in Ecken und Zwischenräume
- nicht für große Flächen geeignet

Einsatzgebiete:

Abschleifen von alten Farb- und Lackschichten in Ecken und engen Zwischenräumen, Vor- und Feinschliff von Ecken und Zwischenräumen im Holzbereich



Wenn's ganz eng wird: Der Dreieckschleifer kommt mit seinem Lamellen-Schleifschuh nicht nur in Eckbereiche, sondern auch sehr schmale Zwischenräume.



Ein Möbelstück zum Mitmachen

Häufig findet man sie in Jugendhäusern oder in Lokalen, meist in Nebenzimmern, in denen dann zwei oder vier Personen in völliger Anspannung an Stangen ziehen und drehen.

Dieses Spielvergnügen hat viele Namen, ob Tischkicker, Kickerkasten, Tischfußball, Töggelikasten oder Wuzzler. Gemeint ist immer der im ersten Moment etwas seltsam aussehende Tisch, der bei vielen Menschen egal welchen Alters oder Geschlechts sofort die Lust auf ein kleines Spielchen auslöst.

Der erste Fußballtisch (in Europa) wurde wohl von dem Franzosen Lucien Rosengart Anfang des 20. Jahrhunderts entwickelt. In Anlehnung an diesen „Ur-tisch“ wurde dann von der Schweizer Firma Kicker ein Spielgerät entwickelt, das sich schnell großer Beliebtheit erfreute. In Deutschland dauerte es jedoch recht lange bis sich dieses Spiel etablierte. So wurde die erste Deutsche Meisterschaft erst im Jahre 1967 ausgetragen.

Unser Tisch ist so gebaut, dass sich auch geübte Spieler schnell daran wohlfühlen.

Als Material wurden Birke Furniersperrholzplatten, so genannte Multiplexplatten, in den Stärken 30 mm und 18 mm verwendet. Die verbauten Tischfußballteile wurden bei der Firma Kicker (www.kicker-klaus.de) bestellt, die verwendeten Schrauben und Muttern bei der Firma Brüggmann (www.rampa.de). Diese können aber auch durch handelsübliche Maschinenschrauben und Hutmuttern ersetzt werden. Der Tischkicker kann entweder mit einer Ständerbohrmaschine, Bohrern und Lochsäge gebaut werden oder was anfänglich etwas aufwändiger ist, mit Oberfräse und Schablonen. Egal für welchen Weg Sie sich entscheiden, wichtig ist ein möglichst großes Maß an Präzision. Die Verbindungen wurden mit der Domino Dübelfräse hergestellt. Alternativ können aber auch Flach- oder Runddübel eingesetzt werden. Um den oberen Kasten zu Wartungs- und Reparaturarbeiten zer-

legen zu können, sind nur die beiden Torkästen verleimt. Der Rest wird von vier Gewindestangen, die quer durch den Tisch laufen, zusammengehalten. Die Ecken und Banden des Spielfeldes sind nach oben gezogen. Dadurch bleibt der Ball weniger liegen und das Spiel läuft flüssiger. Unter dem 10 mm dicken Spielfeld ist noch eine 19 mm dicke Spanplatte eingelegt. Diese vermindert das Durchbiegen des Spielfeldes, wenn der Ball gequetscht wird und dämpft die Spielgeräusche ab. Um den Kicker auch mit eingebauten Stangen durch Türen zu transportieren, wurden die Beine abnehmbar konstruiert. Die Torzähler können mit einer Oberfräse eingelassen oder von oben auf die Abdeckungen geschraubt werden.

Die Technikteile des Kickers kosten je nach Ausstattungsvariante zwischen 250 und 300 Euro, der Preis für die Platten liegt bei ca. 200 Euro. ■



1 Beim Zuschnitt von Furniersperrholzplatten (Multiplex) dieser Stärke müssen Sie, um eine saubere Schnittkante zu bekommen, ein scharfes Sägeblatt verwenden. Sägen Sie die einzelnen Teile nach den in der Materialliste angegebenen Maßen zu. Die großen Teile können mit einer Handkreissäge mit Führungsschiene zugeschnitten werden.



Beim Zuschnitt der kleinen Teile sollten Sie eine Tischkreissäge verwenden. Die Füße (Pos. 10) bestehen aus zwei 30 mm dicken Platten. Verleimen Sie dazu zwei Reststücke mit Verschnittzugabe und sägen Sie nach dem Trocknen die einzelnen Füße zu. Beim Sägen kleiner und schmaler Teile sollte zur Sicherheit immer ein Schiebestock benutzt werden.



Beim Ablängen kleiner Teile am Schiebetisch ist der Einsatz eines Schiebestockes allerdings nicht geeignet. Achten Sie in solchen Fällen darauf, dass Sie den größtmöglichen Sicherheitsabstand zum Sägeblatt einhalten und die Schutzhaube über dem Sägeblatt so weit wie möglich nach unten geschoben ist.



2 Die beiden Innenseiten (Pos. 4) werden an der Unterkante schräg abgeschnitten. Am späteren Tisch gibt diese Schräge die Neigung des Ballauswurfes vor. In den beiden Verstrebungen (Pos.6) wird mit der Tischkreissäge jeweils eine Nut geschnitten. Die Löcher für die Stangenlager, den Ballein- und Auswurf werden durch die Seiten (Pos.1) gebohrt oder gefräst. Beim Fräsen wurde eine 24 mm Kopierhülse und ein 12 mm Fräser benutzt.



Bei den Löchern ($d = 28 \text{ mm}$) für die Stangenlager muss das Loch in der Frässhablone 40 mm groß sein. Dieses Maß ergibt sich aus der Differenz zwischen Kopierhülse- und Fräseraußendurchmesser addiert mit dem Durchmesser des Lochs. Der Ausschnitt für das Tor wird in die beiden Innenseiten (Pos.4) entweder mit der Stichsäge gesägt oder auch mit der Oberfräse gefräst.



Auch hier muss die Kontur der Schablone insgesamt um 6 mm in jede Richtung größer sein. In der Tiefe wird die Platte beim Tor in zwei Schritten vollständig durchgefärest. Es ist wichtig beim zweiten Fräsen in einer der Ecken anzufangen. Dadurch fällt der Abfall am Schluss nach unten und kann sich nicht verkeilen und zu Beschädigungen führen.



3 Die Nuten für das Spielfeld werden mit einem 10 mm Fräser und einer 13,8 mm Kopierhülse gefräst. Die Fräsungen in der Schablone wurden zuvor mit einem 14 mm Fräser ausgeführt. Zum Bau der Schablone wurde die Fräse mit einer Führungsschiene geführt. Achten Sie darauf, dass die Frästiefe an den Seiten (Pos.1) und an den beiden



Innenseiten (Pos.4) unterschiedlich ist. Auf der Schablone für die Nut in den Seiten befinden sich auch 14 mm Bohrungen für Schraubenlöcher. Auch diese werden mit dem gleichen 10 mm Fräsungen komplett durch die Seiten (Pos. 1) gefräst. Falls die Länge des Fräasers nicht ausreicht, werden die Löcher mit einem Bohrer nachgebohrt.



Je nach Bauart des Fräasers kann es sein, dass Sie, um ein sauberes Bohrloch zu bekommen, die Drehzahl der Fräse vermindern müssen. Nachdem alle Fräsungen gemacht sind werden die Einzelteile der Seitenkästen nummeriert und die genaue Position der Einzelteile mit einem Schreinerdreieck gekennzeichnet.



4 Fräsen Sie die DOMINO Löcher für die Verbinder in die Einzelteile. Alternativ können Sie auch Dübel verwenden. Die Ballrampe (Pos. 5) wird nicht mit dem Torkasten verklebt, sondern nur mit Dübeln in die kurze Seite (Pos. 2) gesteckt und von unten an der Innenseite festgeschraubt. Zeichnen Sie die Schräge der Ballrampe auf der Innenfläche der kurzen Seite an und spannen Sie

an dieser Linie die Ballrampe fest. Markieren Sie sich drei Positionen für die DOMINO-Dübel und fräsen Sie waagrecht in die Rampe, anschließend senkrecht in die Seite die Löcher für die Verbinder ein. Fasen Sie mit einer Kanten- oder Oberfräse alle Kanten, auch an den Stellen an denen die Einzelteile zusammenstoßen. Dadurch entsteht eine so genannte offene Brüstung und leichter

Materialversatz, der durch das Arbeiten der Platten entstehen kann, ist nicht mehr spürbar. Geben Sie Leim in den Löchern an und schlagen Sie die Dübel in die Seiten ein. Geben Sie dann in den Gegenlöchern des Deckels (Pos.3) Leim an und stecken Sie alles zusammen. Kontrollieren Sie, ob die Außenkanten bündig abschließen und spannen Sie alles mit Zwingen zusammen.



5 In den vier Füßen (Pos.10) wird jeweils ein 20 mm Loch für die Eindrehmuffen (M12) gebohrt. In diese Muffen werden später die Stellfüße eingedreht, mit denen der Kicker bei unebenen Böden ausbalanciert werden kann. Drehen Sie die Muffen mit einer gekonterten Schraube M12 oder einem passenden Eindreher in die Füße ein. Zeichnen Sie die Positionen der Füße

auf den Innenseiten der Beine an. Fräsen Sie die Dominolöcher, welche die beiden Bretter (Pos. 7+8) zu einem L-förmigen Bein verbindet. Der Fuß wird an der angezeichneten Stelle festgespannt. Fräsen Sie nun die Dübellöcher um den Fuß mit den Beinen zu verbinden. Zeichnen Sie die Position der Querstrebe (Pos.9) an und fräsen Sie die Dominolöcher. Die Kanten der Beine und der Füße

werden auch gefast. Bringen Sie in den Löchern der Füße Leim an und schlagen Sie die Dübel ein. Zunächst wird ein Fuß mit der kurzen Seite der Beine verklebt. Kleben Sie dann die Dübel in die Beine ein und spannen Sie alles zusammen. Der überschüssige Leim wird nach dem Aushärten mit einem scharfen Stemmeisen entfernt.



6 Entfernen Sie die Zwingen an den Torkästen und schrauben Sie die Ballrampe von unten an die Torseite. Die Positionen der Verstrebungen (Pos. 6) werden auf der Innenfläche der Seiten (Pos.1) angezeichnet. Spannen Sie die Streben flach an dieser Position fest und fräsen Sie die DOMINO-Löcher zunächst senkrecht in die Seiten und dann waagrecht in die Verstrebungen.

Nachdem die Beine ausgespannt sind, wird an der Oberseite mit der Tischkreissäge in mehreren Schnitten eine Aussparung herausgesägt. Durch diese Aussparung drückt das Gewicht des Oberteils später nicht auf die Schrauben, sondern wird gleichmäßig nach unten auf die Beine verteilt. Verleimen Sie die Beine mit den Querstreben. Auch die Torkästen und die Seiten werden mit

DOMINO-Dübeln zusammengesteckt. Fräsen Sie also in die Deckel, in die kurzen Außenseiten des Torkastens und in die Seiten DOMINO-Löcher. Um später alles einfacher zusammenstecken zu können, werden diese mit der mittleren Breiteneinstellung gefräst. Alternativ können natürlich auch hier Runddübel benutzt werden.



7 Durch die schräge Nut in den Seiten und rechts und links der Tore sind die Ecken des Spielfeldes nach oben gezogen. So kann der Ball nicht in den Ecken liegen bleiben. Ebenso werden auch die Außenbänke nach oben gebogen. Um das zu erreichen wird von unten eine 6 mm breite Nut gefräst (Frästiefe 6 mm). Der Biegeeffekt wird durch eine 6,5 mm breite Leiste (Pos.12) erreicht,



die in die Nut eingeschlagen wird. Zuvor wird diese Leiste mit einem Handhobel angeschrägt, um leichter in die Nut zu gleiten. Die Leiste darf nicht bis ganz unten in die Nut eingeschlagen werden, um ein Spalten des Spielfeldes zu verhindern. Der Überstand wird anschließend mit dem Handhobel entfernt. Vor dem Einbau der Stangenlager und dem Schleifen sollte der Kicker



einmal zusammengebaut werden. Legen Sie auch gleich die 19 mm dicke Bodenplatte (Pos. 11) unter dem Spielfeld mit ein und kontrollieren Sie, dass zu den Verstrebungen (Pos. 6) keine Luft ist. Falls ein kleiner Abstand zwischen den Bauteilen ist, können Sie diesen später mit einem Moosgummistreifen abdichten.



8 Schleifen Sie alle Flächen und Kanten. Der letzte Schliff vor der Oberflächenbehandlung sollte mit Körnung P 180 ausgeführt werden. Die Oberfläche sollte mindestens zweimal mit Öl oder Lack behandelt werden. Schrauben Sie die Lager für die Stangen, die Abdeckungen auf der Gegenseite und den Balleinwurf in die vorgesehenen Löcher ein. Um die Positionierung zu vereinfachen, werden die mittleren Löcher auf einer



Linie ausgerichtet und die Schraubenpositionen mit einem Vorstecher markiert. Der Toreinsatz wird in der Aussparung mit zwei Zwingen nach oben gedrückt und mit zwei Tackerklammern auf jeder Seite fixiert. Bauen Sie jetzt die Einzelteile des Kickertisches zusammen. Mit vier durchgehenden Gewindestangen werden die Einzelteile des Tisches zusammengehalten.



Drehen Sie den Tisch um und spannen Sie die Beine auf ihrer späteren Position fest. Mit einem 10 mm Bohrer werden die Positionen der Befestigungsschrauben in die Beine gebohrt. Spannen Sie die Beine aus und bohren Sie die eben gebohrten Löcher mit einem 12 mm Bohrer auf und drücken Sie von innen die Einschlagmuffen M10 in die Beine. Schrauben Sie die Beine am Tisch fest.



9 Stecken Sie die Griffe auf die Stangen auf. Das geht am besten wenn Sie die Stangen etwas anfeuchten und in den Griff einschlagen. Die beiden Torwartstangen erhalten als einzige auf jeder Seite einen Stellring aus Metall. Ansonsten ist die Abfolge immer die gleiche: zunächst einen Kunststoffring, dann den Gummipuffer, einen weiteren



Kunststoffring und dann die Spielfiguren und noch einmal die Kunststoffringe und Gummipuffer. Die Spielfiguren werden mit den passenden Schrauben an der Stange befestigt. Die Stangen haben in den Lagern etwas Spiel und sollten sich schon ohne Schmierung leicht drehen lassen.



Vor dem Spielen sollten sie aber mit etwas Silikon-spray eingesprüht werden. Die Torzähler werden in den zuvor gefrästen Nuten oder einfach oben auf die Ablagen geschraubt. Richten Sie den Kickertisch mit den Stellfüßen aus und das Spielvergnügen kann beginnen.

Materialliste: Tischfußball

Pos.	Anz.	Bezeichnung	Länge	Breite	Dicke	Material
1	2	Seite lang	1480	300	30	Multiplex
2	2	Seite kurz	680	270	18	Multiplex
3	2	Deckel	680	138	30	Multiplex
4	2	Innenseite	680	175	18	Multiplex
5	2	Ballrampe	680	120	18	Multiplex
6	2	Verstrebung	680	146	30	Multiplex
7	4	Bein breit	700	120	30	Multiplex
8	4	Bein schmal	700	90	30	Multiplex
9	2	Querstrebe Beine	460	120	30	Multiplex
10	8	Fuß	90	90	30	Multiplex
11	1	Bodenplatte	1198	678	19	Span/Mdf
Alle Maße in Millimeter						

Technikteile Tischfußball

Pos.	Anz.	Bezeichnung
1	2	Stangen D = 16 (15,9) mm, 2 Loch
2	4	Stangen D = 16 (15,9) mm, 3 Loch
3	2	Stangen D = 16 (15,9) mm, 5 Loch
4	22	Figuren und Schrauben, 11 je Mannschaft
5	8	Griffe
6	16	Gleitlager für Stangen
7	16	Innenrosette für Lager
8	16	Vollgummipuffer für Stangen
9	24	Kunststoffgleitring für Stangen
10	4	Stellring für Torwartstange
11	2	Torzähler
12	2	Toreinsatz Kunststoff, 190 mm
13	1	Spielfeld (Maße 1220 x 706 x 10), Ecken hochziehbar
14	4	Stellfuß M12
15	4	Einschraubmuffe M12
16	8	Einschlagmuffe M10
17	8	Maschinenschraube M10 x 50
18	4	Gewindestangen M8
19	8	Muttern und evtl. Unterlegscheiben M8
Alle Maße in Millimeter		

Maschinenliste
Handkreissäge
Tischkreissäge
Führungsschiene
Oberfräse
Akkuschrauber
Verbindungsfräse
Exzentrerschleifer

Werkzeugliste
Zwingen
Hammer
Vorstecher
Handhobel
Sechskantschlüssel Satz
Handschleifklotz
Tacker

3DPantograph

1298

**Drucken
Fräsen
Fertig!**



Milescraft GmbH
www.milescraft.com
www.kurswerkstatt-shop.de



Produktvideo
auf
milescraft.com

MILESCRAFT

®

**Intelligente Lösungen für
leidenschaftliche Selbermacher:**

wolcraft®



... und vieles mehr unter
www.wolcraft.de



Meisterdübler



Undercover Jig

Holzverbindungen im Handumdrehen

Mit dem neuen Meisterdübler und dem Undercover Jig bietet der Hersteller wolcraft® zwei clevere, kleine Hilfsmittel an, die das Verbinden von Holzteilen noch einfacher und schneller machen. So machen Dübeln und Schrauben erst richtig Spaß!

Wer schon einmal Bretter mit Runddübeln ohne zusätzliche Hilfsmittel verbunden hat, der weiß, dass die Wahrscheinlichkeit einer passgenauen Eckverbindung ähnlich hoch ist wie ein 6er im Lotto. Mit dem neu gestalteten Meisterdübler aus dem Hause wolcraft® haben Sie das Dübeln aber buchstäblich fest im Griff. In diesem handlichen Gerät befinden sich drei extra lange Bohrbuchsen aus Stahl, die dafür sorgen, dass der Bohrer auch genau senkrecht ins Holz eintaucht, um 6er, 8er oder 10 mm Dübellöcher zu bohren. Das Brett wird beim Dübeln der Stirnlöcher einfach zwischen die Zentrierbolzen geklemmt, wodurch sich die Dübellöcher immer automatisch in der Kantenmitte befinden. Die Dübelmitte wird aber auch zusätzlich durch zwei seitliche Markierungen am Meisterdübler angezeigt. Für die Übertragung der entsprechenden Gegenlöcher befinden sich am Gerät selbst noch drei Führungsnuten und einen werkzeuglos verstellbaren Anschlag. Auf diese Weise können problemlos Eck-, T- und Flächenverbindungen hergestellt werden.

Nur vier Schritte bis zur perfekten Runddübelverbindung



1 Meisterdübler auf die Stirnkante des Bretts auflegen und das Brett zwischen die beiden Zentrierbolzen einklemmen.



2 Um die Gegenlöcher zu bohren, müssen zunächst die Dübel in die zuvor gebohrten Löcher eingeleimt werden.



3 Meisterdübler auf einen Dübel aufstecken und den Anschlag gegen die Brettseite schieben. Anschlag dort mithilfe der Befestigungsschraube wieder arretieren.



4 Stirnbrett mit den Dübeln auf das zu bohrende Brett spannen und den Meisterdübler mit der Führungsnut über den Dübel schieben, bis der Anschlag fest gegen die untere Brettkante stößt.

Der Undercover Jig

Das Verbindungsprinzip dieser schnellen, exakten und hochfesten Verbindung, beruht auf einem schräg gebohrten Sackloch (Taschenloch). Damit dieses Sackloch präzise und ohne Verlaufen des Bohrers ausgeführt werden kann, wird eine Bohrlehre mit einem stufenförmig aufgebauten Bohrer eingesetzt. Die Spitze des Bohrers bohrt dabei ein kleines Führungsloch für das Schraubengewinde, während die zweite Stufe des Bohrers ein größeres Loch zum Versenken des Schraubenkopfes im Holz hinterlässt. Der größte Vorteil gegenüber einer normalen Verschraubung ist, dass die Schrauben auf diese Weise von außen nicht sichtbar sind. Diese verdeckte Schraubverbindung ist nicht nur hervorragend beim Bau von Schränken und Regalen einsetzbar, sondern liefert auch präzise und extrem haltbare Verbindungen beim Rahmenbau. Besonders nützlich ist der Undercover Jig aber, wenn sich mal eine Eckverbindung gelöst hat und repariert werden muss. Bei all diesen Möglichkeiten ist die Bedienung des Undercover Jig wirklich kinderleicht und klappt garantiert auf Anhieb. ■

Die Vorteile des Undercover Jig:

- schnell und einfach in der Anwendung
- kein teures Werkzeug oder Zubehör nötig
- Verbindung mit handelsüblichen Schrauben
- präzise und extrem haltbare Verbindung
- Verbindung ist sofort belastbar
- Verbindung ist jederzeit wieder lösbar
- Verbindung kann zusätzlich verleimt werden
- keine Wartezeiten beim Einsatz von Leim
- Verbindung von der Außenseite nicht sichtbar
- Bohrungen können nahezu unsichtbar mit Wachskitt verschlossen werden
- blitzschneller Reparaturshelfer von auseinander gehenden Eckverbindungen, wie z. B. bei Schränken oder Schubkästen, die dazu nicht auseinander gebaut werden müssen

Noch mehr Infos

Einen Produktrainer mit Infos und Videos zu beiden Hilfsmitteln finden Sie unter: www.wolfcraft.de

So funktioniert der Undercover Jig (verdecktes Schrauben)



Holzstärke einstellen: zuerst den Bohrschlitten auf den Wert verschieben, der der Holzstärke am nächsten kommt.



Bohrtiefe einstellen: Bohrer in die Bohrbuchse einstecken, bis die erste Bohrstufe mit dem Strich für die Holzstärke übereinstimmt.



Löcher bohren: Undercover Jig auf dem Werkstück festspannen und mit dem Akkuschauber ein bzw. zwei schräge Sacklöcher bohren.



Schrauben eindrehen: Brett mit Zwingen am Gegenbrett festspannen und zwei Schrauben mit dem verlängerten Bithalter eindrehen.



T-Verbindung: das Brett kann natürlich an jeder beliebigen Stelle des Gegenbretts festgespannt werden - auch schräg!



Schmale Rahmen: Rahmenhölzer können einfach stumpf - mit oder ohne Leim - mit Schrauben verbunden werden.



Rahmen auf Gehrung: auch jede beliebige Gehrung lässt sich mit dem Undercover Jig im Handumdrehen zusammenschrauben, zuerst ...



... mit dem Stufenbohrer zwei Löcher bohren, beide Teile zusammenspannen und anschließend mit zwei Spaxschrauben verbinden.



Reparaturarbeiten: wird der Anschlag des Undercover Jig zurück geschwenkt, kann er direkt in einer defekten Ecke festgespannt werden.



Diese Ecke wird dann mit den Schrauben wieder dicht angezogen und Schrank- oder Schubkastenecke sind wieder fest verbunden.

Tipps und Tricks für die Werkstatt

Nützliche Werkstatthilfen kann man immer gut gebrauchen. Dabei macht es nicht nur Spaß die Teile zu bauen, sondern auch sie zu benutzen. Und das Allerbeste: Beim Selbstbau spart man in der Regel richtig viel Geld!

■ Präziser gehts nicht

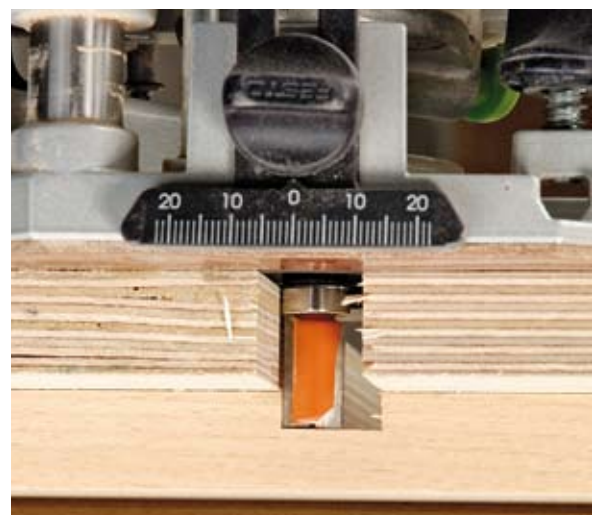
Sicher ist Ihnen auch schon aufgefallen, dass die angegebene Plattenstärke meistens von der tatsächlichen mehr oder weniger stark abweicht. Ja selbst innerhalb einer großen Platte können sich von einer Ecke in die andere schon mal mitunter ein halber bis ein ganzer Millimeter Dickentoleranz ergeben. Will man beispielsweise einen Zwischenboden in eine Seitenwand einnuten, kann einen dieser Unterschied schon mal zur Verzweiflung bringen. Völlig stressfrei und mit einer unübertroffenen Präzision nutzen Sie Zwischenböden mit einem Bündigfräser, dessen Kugellager am Schaft sitzt, denn mit diesem Fräser können Sie auch ins Holz eintauchen. Der Durchmesser des Fräasers muss aber auf jeden Fall kleiner sein, als die Plattenstärke und die Schnittlänge sollte unter 19 mm betragen. Neben diesem Fräser benötigen Sie noch zwei 18 mm Multiplexbretter als Führung für das Kugellager. Die Präzision bei minimalem Aufwand resultiert aus der Tatsache, dass Sie zum Einstellen der beiden Führungsbretter einfach den gewünschten Boden dazwischen legen müssen. Dabei wird automatisch jede Dickentoleranz des Bodens mit übernommen, ja selbst ein schräg verlaufender Boden kann auf diese Weise absolut präzise eingenutet werden.



Den Abstand der beiden Führungsbretter stellen Sie mithilfe des Bodens ein, den Sie an dieser Stelle einnuten möchten. Dabei werden auch Dickentoleranzen automatisch berücksichtigt.



Zum Schluss müssen Sie nur noch die Fräse samt Kugellager einmal an der rechten und danach an der linken Brettkante anliegend vorbei schieben (s. Pfeile).

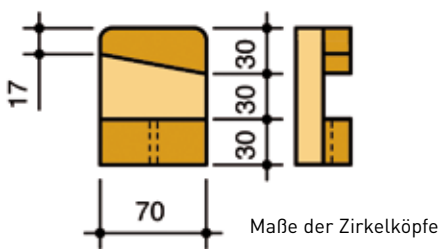


Der eingesetzte Bündigfräser muss über ein am Schaft laufendes Kugellager verfügen und im Durchmesser kleiner sein, als die Plattenstärke, die man einnuten möchte.

Zirkel für Sparfuchse

Einen kleinen Zirkel aus der Schulzeit hat sicher jeder Holzwerker noch zu Hause. Für kleine Kreise sind diese Schulzirkel auch völlig ausreichend. Aber wenn der Radius einmal größer sein soll, müssen andere Hilfsmittel her. Im Handel gibt es dazu auch einige interessante Varianten, wie beispielsweise die Zirkelspitzen der Fa. Veritas (kleines Foto oben). Die wenigsten Holzwerker werden aber den recht üppigen Anschaffungspreis von fast 45 Euro noch im Budget haben. Also heißt es mal wieder eine günstige Alternative aus Restholz einfach selbst bauen. Und so gehts:

Zunächst fertigen Sie sich eine gerade Hartholzleiste mit einem Querschnitt von 25 x 18 mm in der gewünschten Länge an (richtet sich nach den Radien ihrer Kreise). Auf dieser Holzleiste werden später je ein Holzelement (Zirkelkopf) mit einer Stahlspitze und eines mit einem Bleistift mithilfe eines Keils befestigt. Diese beiden Zirkelköpfe werden aus 18 mm dickem Multiplex gefertigt. Als Zirkelspitze benutzen Sie einfach einen dicken Nagel. Die Nagelspitze sollten Sie mit einer Metallfeile noch etwas spitzer und gleichmäßiger anfeilen. Je nach Dicke des Nagels und des Bleistifts müssen Sie in die Klemmhölzchen einen Schlitz einarbeiten. Dieser Schlitz darf aber nicht zu tief sein, damit Nagel und Bleistift später auch richtig fest eingeklemmt sind. Wenn Sie möchten können Sie auch noch einen weiteren Zirkelkopf mit Nagel anfertigen, um beispielsweise den Kreis im Holz auch gleich anzuritzen. Dadurch gibt es dann beim Aussägen mit der Stichsäge weniger Faserausriss.



Ob Sie nun unseren Selbstbauzirkel einsetzen oder deutlich teurere, kommerzielle Lösungen (oben li.), dem gezeichneten Halbkreis sehen Sie jedenfalls den Unterschied nicht an. Im Portemonnaie spüren Sie ihn jedoch sofort!



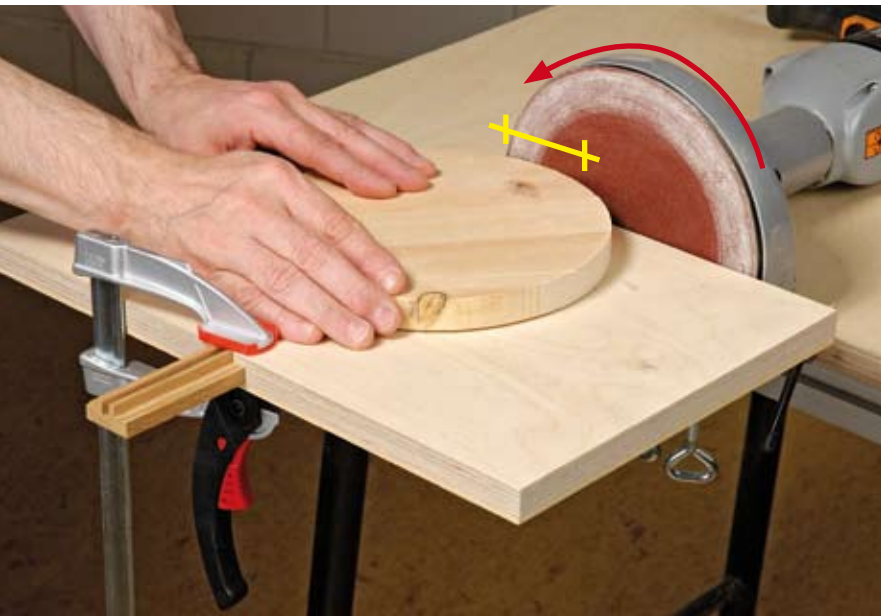
Die beiden verstellbaren Holzelemente werden einfach mit je einem Keil an der gewünschten Stelle der Hartholzleiste fixiert und schon ist der Zirkel einsatzbereit.



Zuerst werden die beiden oberen Klötzchen entsprechend der Schräge des Keils mit zwei Spanplattenschrauben befestigt. Danach auf dem Tellerschleifer die Ecken abrunden.

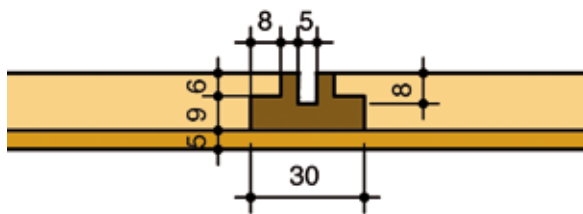


Mit Handsäge und Stechbeitel zwei Schlitz für Nagel und Bleistift in die unteren Klötzchen so tief einarbeiten, dass Sie nach dem Aufschrauben fest eingeklemmt sind.



■ Auf dem Schleifteller oder Frästisch

Wenn Sie schon mal versucht haben eine kreisrunde Platte nur mit Zirkel und Stichsäge herzustellen, dann ist Ihnen sicher schon mal folgendes aufgefallen: der Zuschnitt geht relativ schnell, aber die Nachbearbeitung der Schnittkanten, bis man wirklich eine kreisrunde, vorzeigbare Form erhält, ist extrem mühsam und oftmals nicht mit dem gewünschten Erfolg gekrönt. Das Problem ist einfach: Bei freihändigem Kantenschleifen mit Schleifhülsen oder auch auf einem Schleifteller werden mangels präziser Führung zu viel Dellen eingeschleift. Dieses Führungsproblem haben wir jetzt mit einer speziellen Vorrichtung für den Schleifteller gelöst und das Beste ist: Sie können die gleiche Vorrichtung mit einer größeren Grundplatte auch auf einem Frästisch einsetzen.



Die 5 mm breite und 8 mm tiefe Nut für den Führungsstift stoppt ca. 20 mm an einem Ende der Leiste. Dort ist dann der eigentliche Drehpunkt des Kreises.

Die Funktionsweise der Vorrichtung ist eigentlich ganz einfach: In einer T-Nut wird eine Hartholzleiste eingeschoben. In dieser Leiste befindet sich eine Nut die ca. 20 mm bis zum Ende der Holzleiste verläuft. Dieses Nutende stellt gleichzeitig den Mittelpunkt bzw. Drehpunkt des Kreises dar. Ein Führungsstift (in Form eines einfachen Bodenträgerstifts) kann spielfrei in dieser Nut hin und her geschoben werden bis zum besagten Nutende. Über dieses Nutende wird auch der gewünschte Radius des Kreises eingestellt. Ist der Radius eingestellt, müssen Sie nur noch die Hartholzleiste



1 Das brauchen Sie: 5 mm Sperrholzplatte (400 x 250 mm), zwei 15 mm dicke Multiplexplatten (193 x 250 mm) und eine 280 mm lange Hartholzleiste (30 x 15 mm). Die MPX-Platten und die ...



2 Hartholzleisten werden lt. Zeichnung gefälzt. Anschließend werden die Teile auf den Werkstisch gelegt und die MPX-Platten mit der Sperrholzplatte verschraubt.



4 Dieses Nutende dient später als Drehpunkt für den Führungsstift. Als Führungsstift können Sie einfach einen Bodenträgerstift einsetzen.



5 Schrauben Sie die gesamte Vorrichtung an den Schleifteller und stellen Sie über die Hartholzleiste den gewünschte Radius ein. Zum Schluss die Leiste mit einer Zwinde fixieren.

gehts jetzt so richtig rund!

mit einer Zwinde an der Vorrichtung fixieren, damit sie sich beim Einsatz nicht verschieben kann. Danach zeichnen Sie sich mit einem Zirkel den gewünschten Kreis auf ihr Werkstück und sägen ihn grob mit der Stichsäge aus (bleiben Sie ca. 2 mm von der Markierung weg). In die Kreismitte - dort wo sich die Zirkelspitze befand - bohren Sie ein 5 mm Loch für den Bodenträgerstift. Achten Sie darauf, dass Sie das Loch nicht zu tief bohren, damit der Bodenträgerstift noch mindestens 5 mm vorsteht! Stecken Sie anschließend das Werkstück samt Stift in die Nut der Hartholzleiste ein, aber achten Sie darauf, dass die Werkstückkante noch nicht am Schleifteller (oder beim Frästisch am Fräser) anliegt. Schalten Sie jetzt die Maschine ein und schieben Sie das Werkstück bis an den Schleifteller heran. Drehen Sie danach das Werkstück solange kreisförmig am Schleifteller vorbei, bis der Stift am Nutende der Leiste anliegt. Auf dem Schleifteller können Sie den Kreis in jede beliebige Richtung drehen. Beim Frästisch müssen Sie aber unbedingt darauf achten, den Kreis immer gegen den Uhrzeigersinn zu drehen, sonst droht eine erhöhte Rückschlaggefahr! Ebenso ist es ratsam nicht zuviel in einem Fräsgang wegzufräsen und lieber die Hartholzleiste mehrmals ein klein wenig näher in Richtung Fräser zu versetzen und den Kreis erneut fräsen, bis er den gewünschten Radius hat.



Mit der gleichen Vorrichtung können Sie auch absolut präzise Kreise auf einem Frästisch herstellen. Dabei wurde lediglich die Größe der Vorrichtung an die Frästischgröße angepasst. Aufbau und Falz- bzw. Nutmaße sind völlig identisch.

Zum Thema „Kreise auf dem Frästisch“ finden Sie auch ein Anwendungsvideo unter: www.kurswerkstatt.de



Die Hartholzleiste erhält in der Mitte lt. Zeichnung eine 5 mm Nut für den Bodenträgerstift. Die Nut darf an einem Ende nicht durchgehen, sie sollte ca. 20 mm vorher stoppen.

Kreise auf dem Frästisch



Spannen Sie die Vorrichtung mit Zwingen auf dem Frästisch fest und stellen Sie über die Hartholzleiste den gewünschten Radius des Kreises ein.



Stecken Sie den grob mit der Stichsäge zugeschnittenen Kreis mit dem Stift in die Nut der Hartholzleiste, Schleifteller einschalten, Kreis in der Nut nach vorne schieben und drehen.



Setzen Sie einen Nutfräser mit großem Durchmesser in den Frästisch ein. Dadurch erhalten Sie eine hohe Schnittgeschwindigkeit und ein sehr sauberes Fräsbild.

■ Wie wär`s mal mit einer Ellipse?

Die organische Form einer Ellipse verspricht nicht umsonst einen ganz besonderen Reiz. Trotzdem findet man diese Form nur ganz selten im Möbelbau, was sicher auch an der recht aufwändigen Konstruktion liegt. Mit unserer Methode trennen Sie aber lediglich 5 Minuten von einer korrekt konstruierten Ellipse und das alles ganz ohne Formeln oder langwierige Rechnerei. Nur einen kleinen Wermutstropfen gibt es: Sie können (zunächst!) nur eine halbe Ellipse konstruieren. Aber indem Sie die Platte einfach als Schablone benutzen, können Sie mithilfe der Halben auch eine ganze Ellipse aufzeichnen. Alles was Sie dazu benötigen ist eine gerade Holzlatte, die Sie einfach rechtwinklig und mittig zur Holzkante auf das Werkstück spannen. In eine weitere dünne Holzleiste, die mindestens so lang sein muss wie der lange Radius der Ellipse, bohren Sie an einem Ende ein Loch für die Bleistiftspitze. Die Bleistiftspitze bis zum Leistenende ergibt dabei den langen Radius der Ellipse. Um den kurzen Radius der Ellipse zu erhalten, müssen Sie einfach von der Bleistiftspitze aus im entsprechenden Abstand einen Nagel in die Leiste schlagen, der auf der anderen Seite etwas vorstehen muss. Beim Aufzeichnen der Ellipse muss jetzt nur der Nagel immer an der Werkstückkante und das Leistenende immer an der Holzlatte anliegen.



Ellipsenkonstruktion ohne langwierige Formelrechnerei: Die Bleistiftspitze bis zum Ende der Leiste ergibt den langen Radius der Ellipse. Von der Nagelspitze bis zur Bleistiftspitze wird der kleine Radius beschrieben.



Der Nagel in der Holzleiste wird an der Werkstückkante entlang geführt, gleichzeitig muss das Leistenende an der aufgespannten Holzlatte vorbeigleiten (s. rote Kreise).

■ Extreme Spanntiefe

Möchten Sie beispielsweise eine Zierleiste ca. 200 mm vom Türtrand aufleimen, reicht die Spanntiefe einer herkömmlichen Zwinde in der Regel nicht aus. Für solche Extremfälle können Sie sich aber ganz einfach selbst eine Lösung herstellen, und das brauchen Sie: Zwei 100 mm breite und 21 - 24 mm dicke Multiplexbretter, deren Länge sich nach der gewünschten Spanntiefe (plus ca. 130 mm) richtet, zwei 10 mm dünne Druckleisten aus Weichholz, eine 8 - 10 mm dicke Schlossschraube mit Flügelmutter und einen Holzklötzchen als „Gegenlager“. Anschließend bohren Sie ca. 130 mm vom Brettende in die beiden Multiplexbretter je ein Loch für die Schlossschraube. Danach befestigen Sie am vorderen Brettende je eine Druckleiste aus Kiefer oder einem anderen Weichholz mit zwei Nägeln, Schrauben oder Leim. Mit der Schlossschraube können Sie dann die beiden Spannarme aus Multiplex miteinander verbinden und über die Flügelmutter deren Spannkraft regulieren. Dazu muss sich aber am anderen Brettende ein ausreichend dickes „Gegenlager“ in Form eines Holzklötzchens befinden, das einfach lose zwischen die Spannarme gelegt wird.



Bei minimalen Herstellungskosten und sehr einfacher Bauweise, erreicht unsere Selbstbaulösung völlig problemlos Spanntiefen von über 200 mm.



Zwei Spannarme aus Multiplex, eine Schlossschraube mit Flügelmutter und ein Holzklötzchen als „Gegenlager“ ist alles, was Sie zum Nachbau dieser Holzwinde benötigen.

Fichte

■ Holzlexikon: Fichte (*Pinus abies*)
(Familie: Pinaceae)

Der Baum

Fichten sind über ganz Europa, außer dem Mittelmeergebiet, verbreitet. In Deutschland sind sie mit ca. 40% der Waldfläche die wichtigste Baumart und infolge des raschen Wachstums der bedeutendste Holzlieferant.

Als Flachwurzler finden die immergrünen Fichten auch zwischen Felsbrocken in dünner Bodenschicht Halt. Dadurch werden sie jedoch bei Sturm relativ schnell entwurzelt.

Es werden Höhen zwischen 30 und 50 m erreicht. Die Stämme sind bis 20 m astfrei und haben einen Durchmesser von 0,4 - 1,2 m.

Das Holz

Das geradfaserige, hellfarbige Nadelholz ist weich und bei einer mittleren Rohdichte von 0,47 g/cm³ bei 12 - 15% Holzfeuchte als mittelschwer einzustufen. Allerdings unterliegt das Gewicht in Abhängigkeit der Jahresringbreite einer recht großen Spannweite.

Es schwindet nur mäßig und zeichnet sich nach der Trocknung durch ein überwiegend gutes Stehvermögen aus und besitzt gute Festigkeits- und Elastizitätseigenschaften.

Das Splint- und Kernholz sind nicht zu unterscheiden, beide sind von zumeist gelblichweißer Färbung. Unter Lichteinfluss dunkelt es deutlich nach und erhält einen gelblichbraunen Alterston. Die Jahresringe sind sehr ausgeprägt.

Fichtenholz ist unbehandelt wenig witterungsfest. Im Außenbereich muss daher auf einen wirkungsvollen wasser- und feuchtigkeitsabweisenden Schutzanstrich geachtet werden.

Das Holz lässt sich problemlos technisch und natürlich trocknen, da es kaum zum Reißen und Werfen neigt. Es ist sowohl manuell als auch maschinell mit allen üblichen Werkzeugen leicht zu bearbeiten. Ebenso lässt es sich leicht schälen, messern und spalten.

Verbindungen mit Nägeln, Schrauben und Leim sind einfach herzustellen. Auch die Oberflächenbehandlung ist leicht durchzuführen, da Fichtenholz ein ausgesprochen guter Anstrichträger ist.

Die Verwendung

Als Bau- und Konstruktionsholz im Hoch- und Tiefbau hat Fichte eine außerordentliche Bedeutung. Sie stellt das wichtigste Massenh Holz für die Holzwerkstoff- sowie für die Papier- und Zellstoffindustrie. Im Innenausbau wird es für Dachstühle, Fußböden, Treppen, Spielzeug, Haushaltsgeräte und Einbaumöbel verwendet. Auch im Instrumentenbau wird es als Resonanzholz für Streich- und Tasteninstrumente geschätzt. ■

■ Mini-Steckbrief Fichte

- Gelblichweißes bis gelblichbraunes Holz
- Geringe Farbkernbildung
- Gute Verarbeitungseigenschaften
- Möbelbau, Treppen und Dachstühle
- Geringe Witterungsbeständigkeit



Mit etwas Übung und dem passenden Fräser können Sie mit dem 3D-Pantograph auch bis zu 3 cm tiefe Reliefs herausfräsen.



„Storchenschnabel“ für die Oberfräse

Der 3D-Pantograph von Milescraft funktioniert ähnlich wie das seit 400 Jahren bekannte und auch bei Kindern beliebte Zeichengerät. Allerdings übernimmt kein Stift, sondern eine ganz normale Oberfräse die Kopierfunktion.

Das die Oberfräse einmal die Funktion des Zeichenstifts übernehmen würde, hatte der Jesuitenpater Christoph Scheiner sicher nicht im Sinn, als er 1603 den Pantographen erfand. Obwohl die heutige Computertechnik den Pantographen eigentlich komplett verdrängt hat, versprüht dieses Zeichengerät immer noch eine gewisse Faszination, die mit dem 3D-Pantographen ganz sicher eine Renaissance erlebt. Mehr noch - er beflügelt die Fantasie und Kreativität des Holzwerkers, mit der Oberfräse tolle Gravuren und Kopierarbeiten durchzuführen. Und für gerade mal 60 Euro kann jeder Holzwerker mit seiner Oberfräse diese faszinierende Kopiermethode einsetzen.

Es ist auf jeden Fall verblüffend, wie der Taststift die Vorlage abfährt, dabei gleichzeitig die Oberfräse in Bewegung gesetzt wird und der Fräser sich präzise nach der Vorlage ins Werkstück vorarbeitet. Leider muss man sich so auf das Abfahren der Vorlage konzentrieren, dass man das eigentliche Fräsen gar nicht richtig mitbekommt. Dafür ist die



Zuerst benötigen Sie eine ca. 122 x 51 cm große Holzplatte, auf der Sie den Pantograph betreiben. Dort wird auch der Schraubsockel aus Kunststoff mit einfachen Spaxschrauben befestigt.



Die Adapterplatte zur Aufnahme der Oberfräse, kann an drei Positionen befestigt werden. Dadurch können die Vorlagen auf 40, 50 oder 60 % verkleinert werden.



Jetzt wird der Pantograph samt Oberfräse mit der linken Gelenkschraube auf den festgeschraubten Kunststoffsockel (Schraubsockel) aufgesteckt.



Nachdem Sie sich eine Schriftvorlage ausgesucht haben, legen Sie diese in die mitgelieferte Schutzhülle und fixieren das Ganze mit vier Reissnägeln auf der Holzplatte.



Damit man gleich loslegen kann, befinden sich bereits 5 Schrifttypen und zahlreiche Strichzeichnungen im Set. Sie können aber auch ihre Lieblingsschrift aus dem Computer ausdrucken und als Vorlage verwenden.

Überraschung aber umso größer, wenn man den Pantograph vom Werkstück abhebt und zum ersten Mal sein Werk bewundern kann. Je nach Schrifttyp fallen auch leichte „Wackler“ beim Abfahren überhaupt nicht ins Gewicht. Eines müssen Sie jedoch beachten: der 3D-Pantograph kann die Vorlage nicht in der gleichen Größe kopieren, sondern nur eine Verkleinerung erzeugen. Sollten Sie also eine genaue 1:1 Kopie der Vorlage benötigen, ist es ratsam diese zunächst auf einem Kopierer oder im Computer zu vergrößern. ■

Lust auf den Pantograph?

Dann bestellen Sie ihn doch einfach in unserem Shop unter:
www.kurswerkstatt-shop.de

Auch „erhabene“ Schriften sind möglich



Im unteren Teil des Taststifts befindet sich ein kleiner Kunststoffstab mit einem Durchmesser von ca. 6 mm. Damit ist der Stift ideal für einen Hohlkehl- oder Nutfräser von 6 mm Durchmesser, wenn der Buchstabe ins Holz eingraviert wird (1). Möchten Sie aber das Holz um den Buchstaben herum wegfräsen, damit eine optisch „erhabene“ Schrift entsteht (2), müssen Sie den Kunststoffstab vergrößern, sonst fräsen Sie zuviel von dem Buchstaben weg. Am einfachsten vergrößern Sie den Stift, indem Sie in ein kurzes Stück eines Rundstabs mittig ein 6 mm Loch bohren. Dieses Rundstabstück stecken Sie anschließend auf den Kunststoffstab. Der Durchmesser des Rundstabs richtet sich nach der Größe des Fräasers. Bei unserem Test mit einem 6 mm Hohlkehlfräser war ein 14 mm Rundstab ideal. Er sollte aber mindestens den doppelten Durchmesser des Fräasers haben.



Am schönsten werden die Schriften mit einem kleinen Hohlkehlfräser von ca. 6 mm Durchmesser (3 mm Radius). Aber auch ein einfacher Nut oder V-Nutfräser liefert tolle Ergebnisse.



Anschließend befestigen Sie ihre Oberfräse mit den beiden Metallklammern auf der Adapterplatte des Pantograph. Dabei sollte der Fräser ungefähr mittig zur Adapterplatte ausgerichtet sein.



Mit den beiden mitgelieferten Keilen, kann das Werkstück schnell und sicher auf der Platte fixiert werden, ohne das überstehende Zwingen stören würden.



Anschließend stellen Sie die Höhe des Taststifts so ein, dass er noch einen Abstand von ca. 1 mm zur Vorlage hat. Er sollte die Vorlage während des Abfahrens nicht berühren - sonst ruckelt.



Wenn Sie die gewünschte Frästiefe eingestellt haben, schalten Sie die Oberfräse ein und senken den Pantograph mit beiden Händen langsam auf das Werkstück bzw. die Papiervorlage ab.



Jetzt führen Sie den Pantograph mithilfe des Taststifts und mit beiden Händen über die Vorlage und fahren langsam aber stetig den gesamten Buchstaben ab.

Ein großer Schritt in die richtige Richtung

Der Kurs „Möbelbau mit Elektrowerkzeugen“ ist die erste große Etappe auf dem Weg zu hochwertigen, selbstgebauten Möbeln.



Die Liebe zum Holz begleitet die Interessierten dieses Kurses meist schon seit vielen Jahren. Zu Hause entstanden oft schon liebevoll erdachte Werkstücke, wenn auch mit vielen Improvisationen. „Es ginge bestimmt viel leichter, wenn man nur die richtigen Maschinen und Tipps dazu bekäme“, sagt sich der fleißige Hobbyschreiner. Da kommt ein Basiskurs wie dieser gerade wie gerufen.

Bei den ersten Schritten beschäftigen wir uns zunächst mit den diversen Einspannmaßnahmen am Multifunktionstisch, der uns den ganzen Kurs über begleiten wird. Ganz entscheidend für ein präzises Arbeiten ist dabei die schnell montierbare Führungsschiene für die Säge. Hier haben wir zum ersten Mal das Erfolgserlebnis,

Sägeschnitte gerade, rechtwinklig und ohne Ausrisse machen zu können.

Das Kernstück unseres Kurses ist ein schöner kleiner Hocker mit einer eingepassten Schublade, alles aus hochwertigem Erlenholz gefertigt. Dieses erste Werkstück erfordert viel dreidimensionales Vorstellungsvermögen. Jedes Einzelteil hat seinen ganz spezifischen Platz und muss mit den angrenzenden Teilen verbunden werden. Beim Dübeln hilft uns dazu eine Dübelschablone, mit der die Dübel senkrecht gebohrt und ihre Positionen auch ohne viel zu messen präzise gesetzt werden können.

Wenn dann beim Leimen alles zusammengefügt werden soll, ist Teamarbeit und Hilfsbereitschaft angesagt. Die richtige Wahl der Zwingen, die Zulagen zum Schutz der geschliffenen Oberflächen

und Wasser zum Abwischen des ausgetretenen Leims sind vorab bereitzustellen. Hand in Hand wird hier gearbeitet, bis alle Teile zusammengefügt sind und alle rechten Winkel stimmen.

Mit Recht kann jeder auf sein fertiges Werkstück stolz sein, war doch das Arbeiten mit den verschiedenen Elektrowerkzeugen für die meisten eine völlig neue Erfahrung. Es wurde erfahrbar, wie viele Arbeitsschritte notwendig sind, um solch ein gelungenes Endprodukt zu erhalten.

Manch einer kann sich nun die nächsten Etappen in der Schreinerkunst viel besser vorstellen. So ist z.B. das Bauen von selbst gestalteten Möbeln in erreichbare Nähe gerückt. ■

■ Kursimpressionen beim Kurs „Möbelbau mit Elektrowerkzeugen“



Das Sägen der Schubladenecken ist besonders anspruchsvoll. Gehrungen müssen genau passen, wenn die Verleimung halten soll. Der Verleimtrick mit dem Paketklebeband ist einer der vielen Tipps und Tricks.



Die Tauchsäge lässt anfängliche Ängste beim Sägen schnell vergessen. Durch ihre Führungsschiene erhalten wir perfekte Schnitte.



Vom Kursleiter gibt's es jede Menge Tipps: von der Holzliste, dem Schreinerdreieck oder der Wahl eines passenden Schleifgerätes - auf (fast) alle Fragen gibt es fachkundige Antworten.

Beleuchtungstechnik im Küchenbau

Stilvolles Ambiente durch das passende Licht

Da sich Küchen immer mehr zu Wohn- oder Aufenthaltsräumen entwickeln, steht bei der Beleuchtungstechnik lange nicht mehr die reine Funktionalität im Vordergrund. Durch das richtige Licht soll die Wohnküche von heute also auch zum geselligen Beisammensein mit der Familie oder zu Kochpartys mit Freunden einladen. Auch unser Küchenprojekt soll abschließend durch die passende Beleuchtung den letzten Schliff bekommen. Damit von vorneherein die entsprechenden Lampen, Leuchtmittel, Trafos und dergleichen eingesetzt werden, sind im Vorfeld einige Grundlagen zu beachten. Auch dazu greifen wir auf Tipps und Tricks bzw. die geeignete Beleuchtungstechnik der Firma Hettich zurück. ■

■ LED-Leuchten

Durch die fortschrittliche LED-Technik werden neue Akzente in der Gestaltung beim Innenausbau und Möbeldesign gesetzt. Es sind Leuchten in kleiner Bauform mit niedrigem Energieverbrauch und hoher Lebensdauer. Sie erzeugen nur eine geringe Wärmeentwicklung und erlauben große Kabellängen. Auch für unsere Gesundheit sind LED-Leuchten weniger schädlich, denn durch den Betrieb mit Gleichspannung erzeugen sie keinen Elektro-Smog. Desweiteren weisen sie keine Infrarot- und



UV-Strahlung auf, d.h. das LED-Licht bleicht die beleuchteten Gegenstände nicht aus. Es lassen sich darüber hinaus unterschiedliche Lichtfarben bilden.

Durch ihre kleine Bauform lassen sich LED-Leuchten beispielweise wie bei unserem Küchenprojekt optimal zur Ausleuchtung eines Thekenbrettes verwenden. Sie können in großer Zahl mit einem einfachen Holzbohrer eingepflegt und untereinander verkabelt werden. Es entsteht der Eindruck eines Sternenhimmels, der für angenehme und ausreichende Ausleuchtung des morgendlichen Frühstückstisches sorgt. Neben all den Vorteilen ist der größte Nachteil sicherlich derzeit noch der Preis dieser Beleuchtungstechnik. Daher sind die zwei nachfolgenden Technologien noch nicht aus der modernen Küchenausleuchtung zu verdrängen.



■ Leuchtstoff-Leuchten

Diese Leuchten können ebenfalls gerade im Dauereinsatz bei der Küchenbeleuchtung mit einer hohen wirtschaftlichen Effizienz betrieben werden. Durch die große Oberfläche der Glaszylinder erscheint diese Lichtquelle diffus und das erzeugte Licht verfügt über keine eindeutige Richtung. Die Leuchtstoff-Leuchte eignet sich durch diese Ausleuchtung mit einer gleichmäßigen und breitflächigen Lichtverteilung ideal als Funktionsbeleuchtung.

In der Regel werden diese Leuchten zur dauerhaften Arbeitsplattenausleuchtung unterhalb der Küchenoberflächen montiert.

■ Niedervolt-Halogen-Leuchten

Halogen-Leuchten erzeugen ein angenehm wohnliches Licht bei bewährter und preisgünstiger Technik. Sie werden in der Regel als Spots angeboten und können somit punktuell in Flächen eingepflegt werden. Mit Kabeln untereinander verbunden werden sie dann an einen Transformator angeschlossen. Etwas eingeschränkt ist man bei dieser Technik durch die vorgegebenen Höchst-kabellängen von max. 2 Meter.



Ideal sind sie wie in unserem Fall zum Einsatz in einem verkleideten Fenstersturz zur Ausleuchtung der Arbeitsfläche unmittelbar vor dem Fenster geeignet.

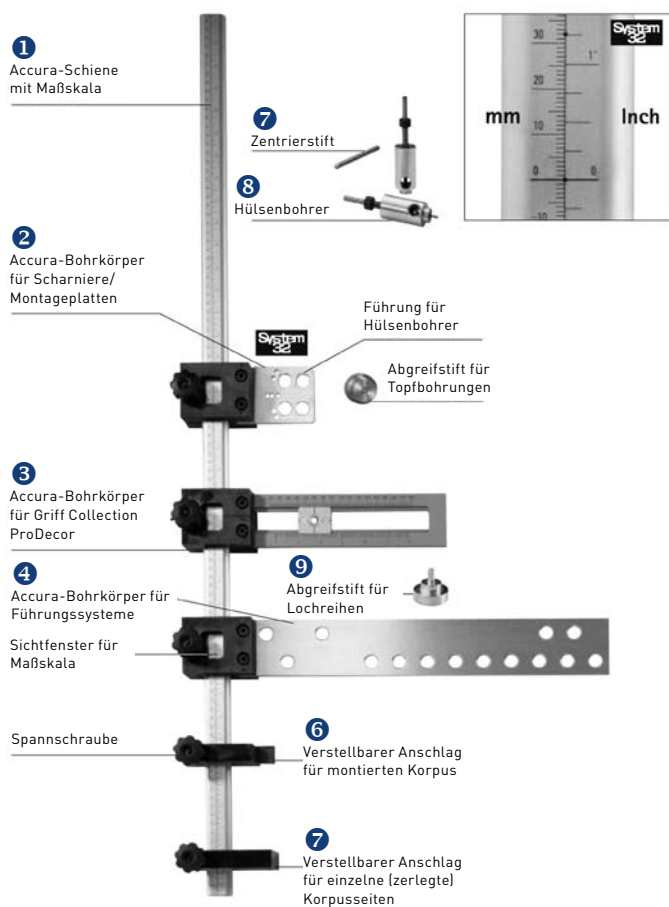
Neben diesem kleinen Einblick finden Sie im speziellen Lichtkatalog der Firma Hettich „magic – Licht mit System“ zu jeder Leuchte eine übersichtliche Zusammenfassung aller technischen Informationen, wie z.B. Leuchtentyp, Betriebsspannung, Leistung, Lichtfarbe, Ausstrahlungswinkel, Einbaumaße, Dimmbarkeit, Anschlussart u.v.m.



Aus Alt mach Neu – die Fortsetzung

Durch neue Beschläge und einfache Montage im Handumdrehen zur neuen Traumküche

Nachdem wir uns im ersten Teil unserer Serie Küchenmodernisierung mit der Fertigung neuer Korpusse und Fronten beschäftigt haben, können wir uns im Folgenden mit dem Einbau der Beschläge sowie der Montage vor Ort befassen. Wir zeigen dabei detailliert den Einbau aller Auszüge, Drehbeschläge und Sonderbeschläge. Beim späteren Aufbau der Küche stellen wir insbesondere die Arbeiten und Anpassungen an der Küchenarbeitsplatte vor. Also, Ärmel hoch und weiter geht's! ■



■ Beschlagsmontage

So vielfältig wie gerade die Beschläge für den gehobenen Küchenbau sind, sind auch deren Einbaumöglichkeiten. Dabei ist das korrekte Anbringen des Beschlags am Korpus ebenso wichtig, wie die spätere Montage der Front. Um die Arbeit also etwas zu erleichtern und stets alle Bohrungen an exakter Stelle setzen zu können, arbeiten wir bei unserem Küchenprojekt mit der Bohrlehre Accura von Hettich und weiteren einfachen Montagehilfen.

Die Bohrlehre Accura ist eine rationelle und preiswerte Hilfe, die nach einem Baukastensystem aufgebaut ist. Sie erhalten dazu drei verschiedene Bohrkörper, die jeder für sich zum Einbau des entsprechenden Beschlages geeignet sind und auf der Accura-Schiene mit Maßskala 1 genau positioniert werden können:

- Bohrkörper Scharniere und Montageplatten 2
- Bohrkörper Griffe 3
- Bohrkörper Führungssysteme 4

Darüber hinaus erleichtern diverse Anschläge, Abgreifstifte und Spezialbohrer 5 bis 9 die Arbeit mit der Accura-Bohrlehre. Diese werden später im jeweiligen Arbeitsschritt detailliert erklärt. Damit man jeden dieser Arbeitsschritte genau nachvollziehen kann, finden Sie die angegebenen Zahlen für die Einzelteile des Accura-Systems dort wieder.

■ Die Vorbereitungen

Schon bei den Vorbereitungen in der Werkstatt ist große Sorgfalt geboten: die Korpusse sollten richtig positioniert, mit der Wasserwaage ausgerichtet und untereinander verbunden sein. Nur so lassen sich später die Beschläge und darauf abgestimmt bzw. daran befestigt auch die Fronten perfekt einbauen.



■ Einbau der Auszüge

Schubkastenauszüge, egal ob Teil-, Voll- oder sogar Überauszug, sind grundsätzlich genormt und passen somit auf ein System. Auf diese Standard-Bohrabstände ist der Bohrkörper Führungssysteme ④ abgestimmt, d.h. egal welches Einbaumaß ihr Auszug hat, er lässt sich mit Hilfe dieser Schablone einfach im Korpus montieren. In unserer Küche zeigen wir die Funktionsweise dieses Bohrkörpers anhand des Quadro-Vollauszugs.

Für unsere Unterschränke, die fast alle aus Gründen des Bedienkomforts mit Auszügen ausgestattet sind, werden am besten gleich drei Bohrkörper auf der Accura-Schiene befestigt. Auf diese Weise können die Bohrungen in allen

Schränken an exakt der gleichen Stelle gesetzt werden. An unterster Position wird der verstellbare Anschlag für den montierten Korpus ⑥ auf der Schiene befestigt. Darüber werden dann die drei Bohrkörper für Führungssysteme ④ im zuvor errechneten Abstand montiert. Die Positionen können mittels Skala an der Schiene

genau eingestellt werden. Legen Sie sich den Auszug am besten einmal auf den Bohrkörper und markieren Sie die Bohrungen in der Schablone an den Stellen, wo später der Auszug befestigt werden soll. Mit Hilfe eines Akkuschaubers und dem speziellen Hülsenbohrer ⑧ werden nun die passenden 5mm-Bohrungen gesetzt.

Am Beispiel des Apothekerschranks zeigen wir, dass man die Bohrungen für die insgesamt sechs Auszüge auch prima mit zwei Bohrkörpern vornehmen kann, denn die InnoTech-Auszüge haben in diesem Fall den gleichen Abstand zueinander. Stellen Sie dazu den

unteren Bohrkörper wieder anhand der Skala und



mit Hilfe des Anschlages von der Oberkante des Schrankbodens aus ein. Der zweite Bohrkörper wird auf den Abstand eingestellt, den die Auszüge später untereinander haben sollen. Auf diese Weise können die Bohrungen für die unteren zwei Auszüge bereits hergestellt werden. Um die weiteren Positionen zu setzen, wird der untere Bohrkörper jetzt mit Hilfe des Abgreifstiftes ⑨ in der letzten Bohrung befestigt und man kann somit die nächste Position bohren.

Schrauben Sie den Auszug mit den in der Länge passenden Direktbefestigungsschrauben im Korpus an.

In unserem Fall werden jetzt die vormontierten InnoTech-Schubkästen auf die Auszüge geschoben, bis sie hörbar einrasten. Mit Hilfe der speziellen Bohrschablone BlueJig IT, die anstelle der eigentlichen Frontbefestigung in die Zargen eingeklipst wird, können die Befestigungspositionen für die Front übertragen werden.

Richten Sie dazu die entsprechende Front am Korpus aus, halten Sie sie vor die Zargen und drücken Sie einmal kräftig von vorne dagegen. Auf der Innenseite zeichnen sich nun die



zwei Positionen ab, an denen Sie jetzt die eigentlichen Frontbefestigungen anschrauben können.

Die Bohrlehren werden aus den Zargen entnommen und die Front kann eingebaut werden. Da die Halterungen mit relativ viel Kraft eingedrückt werden müssen, sollten Sie den Auszug unten mit einer Hand unterstützen.

Alle weiteren Fronten können jetzt auf die bereits





montierten Fronten darunter mittels Abstandshalter aufgestellt werden, so dass auch diese genau ausgerichtet werden können. Die Fugenbreite beträgt dabei in etwa 4mm.

Beim Einbau von sehr breiten Schubkästen (> 800mm) empfiehlt es sich einen so genannten Seitenstabilisator mit einzubauen. Er verhindert, dass der Schubkasten in sich wackelt und sich „aufschaukelt“. Durch den Seitenstabilisator wird der Schubkasten also gerade und gleichmäßig ein- und ausgeschoben. Der Beschlag wird einerseits an unserem Quadro-Vollaszug und andererseits auch an der InnoTech-Zarge montiert.



■ Einbau der Türen

Alle Hängeschränke sowie zwei unserer Unterschränke werden mit Drehtüren ausgestattet. Dazu müssen sowohl in den alten Korpusen als auch in den neuen Fronten verschiedene Bohrungen vorgenommen werden.

In den Unterschränken benötigen wir keine Lochreihen, da hinter den Türen Auszüge bzw. lediglich ein Fachboden eingebaut werden. Hier empfiehlt es sich, die benötigten Bohrungen einzeln herzustellen. Wir verwenden dazu zweimal den Bohrkörper für Scharniere und Montageplatten **2** und befestigen ihn mit Hilfe der Skala auf der

Accura-Schiene **1** an der entsprechenden Position. Um die Bohrungen im Schrank herzustellen wird am unteren Ende der Schiene der Anschlag für den montierten Korpus **6** so befestigt, dass dessen Unterkante die Materialstärke des Schrankbodens zeigt (in unserem Beispiel also bei 19mm). Mit dem Hülsenbohrer **8** werden bei 37mm von der Vorderkante die 5mm-Löcher gebohrt. Im Anschluss kann an diesen Stellen die Montageplatte angeschraubt werden.



Um die entsprechende Front an gleicher Stelle für die Bohrung der Topfscharniere zu markieren, wird auf der Accura-Schiene zusätzlich der Anschlag für zerlegte Korpusseiten **7** montiert. Dieser wird mit seiner Oberkante an die „0“-Markierung gesetzt, so dass Anschlag **6** und Anschlag **7** jetzt einen Abstand von 19mm zueinander haben, also genau die Materialstärke des Schrankbodens. Legen Sie die Front mit der Außenseite nach unten auf einen Tisch und die Accura-Schiene mit dem gerade montierten Anschlag an der Unterkante der Front an. Mit dem Zentrierstift **5** können Sie nun in der Bohrung bei 22mm eine Markierung setzen. In diese greift im Anschluss die Spitze eines Forstnerbohrers. Die Bohrtiefe sollte bei den von uns verwendeten Standard-Topfscharnieren Intermat 9943 ca. 12mm betragen.

Da in die Hängeschränke später verstellbare Fachböden eingelegt werden sollen, wird anhand derer eine zweite Möglichkeit zur Montage der Türen gezeigt. Doch zunächst müssen in den Seitenteilen der Korpusse Lochreihenbohrungen vorgenommen werden. Auch dabei zeigen wir verschiedene Möglichkeiten.

Variante 1: Wenn Sie auch diesen Arbeitsgang mit der Accura-Bohrlehre vornehmen möchten, sollten Sie mehrere Bohrkörper für Scharniere **2** unmittelbar aneinanderreihen. Mit dem Anschlag für den montierten Korpus **6** geben Sie wieder die Position von Innenkante Schrankboden vor. Sie können nun die erste kleine Lochreihe bohren. Um die Lochreihe fortsetzen zu können müssen



Sie die letzte Bohrhülse „opfern“, in die nun der Abgreifstift für Lochreihen **9** eingesetzt wird. Die hintere Lochreihe kann in Schränken mit ausreichender Tiefe nur mit den Bohrkörpern für Führungssysteme gesetzt werden. Dies ist allerdings sehr arbeitsintensiv, da sie häufig versetzt werden müssen. Einfacher ist es, sich mit den gleichen Bohrkörpern, mit denen auch die vordere Lochreihe hergestellt wurde, eine Schablone zu



fertigen. Diese kann z. B. aus Sperrholz hergestellt sein und wird in der Länge so geschnitten, dass sie gerade in den Schrank hinein passt. Die Bohrungen im Sperrholz dienen dann also als Führung für einen 5mm-Bohrer mit Tiefenbegrenzer.

Variante 2: Wenn Sie Ihre Hängeschränke zerlegen können oder diese sogar neu fertigen müssen, so eignet sich zur Lochreihenherstellung auch das Lochreihensystem von Festool. Mit diesem System können Lochreihen schnell und unkompliziert mit Hilfe der Oberfräse in die Seitenteile eingefräst werden. Nähere Details dazu finden Sie auf der Festool-Homepage. Die Funktionsweise wird in der Anleitung, die dem Lochreihensystem beiliegt, genauer erklärt.



Sobald die Lochreihen hergestellt wurden, können Sie mit Hilfe der neuen Positionierhilfe für Scharniere einen langen Mittelriss auf die entsprechende Front übertragen. Dazu legen Sie die Tür an der Unterkante der betreffenden Schrankseite an, setzen die Positionierhilfe in die Lochreihe ein und ziehen sich mit einem Bleistift eine Linie auf der Innenseite der Tür.



Mit Hilfe der Bohrlehre DrillJig Scharnier kann nun ohne viel Einstellarbeit die Topfbohrung vorgenommen werden. Sie bringen dazu die Kerbe an der Bohrlehre mit dem Riss auf Ihrer Tür überein. Der Abstand von Außenkante bis Mitte Topfbohrung wird über zwei Exzenterhebel an der Schablone auf 4,5mm eingestellt. Die Bohrschablone wird jetzt an der Kante bündig angelegt und an der Tür fest gespannt. Die Tiefe der Bohrung ist bereits voreingestellt, so dass

die 35mm-Bohrung mit Hilfe einer Bohrmaschine jetzt hergestellt werden kann.

Da wir uns bei dieser Küche für die FIX-Topfscharniere der Intermat-Serie entschieden haben, benötigen wir zum Einbau der Scharniere in die Topfbohrung keine weiteren Werkzeuge. Die Topfscharniere werden lediglich in die zuvor erstellten 35mm-Bohrungen eingedrückt. Auch das Anbringen der Türe mit Topfscharnier an der Montageplatte im Korpus funktioniert werkzeuglos, d.h. es wird von vorne einfach darin eingeklippt.



Der hier gezeigte Unterschränk ist allerdings ein Sonderfall: Hinter der Tür wurden Innenschubkästen vorgesehen, d.h. die Tür muss sich weiter als üblich öffnen lassen, damit die Auszüge nicht mit ihr kollidieren. Wir haben in diesem Fall das Intermat 9956 Topfscharnier eingesetzt, da es eine Öffnung der Tür bis 165° zulässt. Dieser Winkel kann durch eine Stellschraube begrenzt werden.



■ Einbau des Klappenbeschlags

Da über den meisten Kühlschränken in der Regel noch Platz vorhanden ist, eignet sich dieser Stauraum besonders um weniger häufig genutzte Dinge dort hinter einer Klappe zu verstauen.

Der bei unserem Projekt gewählte Beschlag hat den Vorteil, dass er wie alle verwendeten Beschläge beim Schließen gedämpft wird. Die genauen Bohr- und Befestigungspositionen sind gerade bei diesen Beschlägen häufig recht unterschiedlich. Zur exakten Positionierung liegen dem Beschlag daher Schablonen in der Packung bei, so dass lästiges Ausrechnen und Anzeichnen der genauen Positionen entfällt.



■ Spezialbeschläge Der Eckschrank

Wie bereits im ersten Teil unseres Küchenartikels angekündigt, haben wir uns für einen 90x90cm Eckunterschrank mit 45°-Front entschieden. Der moderne Drehbeschlag Revo 45° ermöglicht ein Eindringen der Front in das Korpusinnere, so dass diese zusammen mit den Tablardrehböden im Schrank gedreht werden kann. Zur Aufnahme dieses speziellen Beschlags müssen nur drei Bohrungen im Korpusboden vorgenommen werden. Das nun eingepresste Kunststoffteil bremst die Tür nach einer Drehung im Schrank wieder ab und drückt sie hinaus. Zur oberen Führung wird lediglich ein mitgelieferter Stahlwinkel an die Korpusseiten geschraubt. Die Front ist in unserem Fall eine geschweißte Edelstahltür, die allerdings auch aus dem gleichen Material wie die übrigen Fronten selbst gefertigt werden könnte. Sie wird im Anschluss nur auf den Beschlag aufgedrückt.



■ Einbau der Griffe

Um die Griffbohrungen möglichst einfach und mit gleichem Abstand ausführen zu können, eignet sich der dritte Bohrkörper des Accura-Systems besonders gut. Dieser Bohrkörper für Griffe ③ kann einerseits genau wie die anderen beiden an exakter Stelle auf der Accura-Schiene positioniert werden. Andererseits befindet sich am Ende des Bohrkörpers ein Abgreifstift, der in die Bohrungen der Griffe eingreift. Somit lässt sich bei Verwendung von zwei Bohrkörpern der Griffbohrungsabstand genau abnehmen. Bei vertikal montierten Griffen ist es erforderlich, wenigstens einen Bohrkörper mit Hilfe einer Klemmzwinde zu sichern, damit die Bohrungen nicht verrutschen. Im Gegensatz zu den zwei vorangegangenen Bohrkörpern wird hier nicht mit einem Spezialbohrer gearbeitet, sondern Sie ver-



wenden einen normalen 4mm-Bohrer. Die Hülsen dienen bei diesem Bohrkörper direkt zur Führung des Bohrers und sind somit Verschleißteile, die ausgetauscht werden können.

Nachdem die Bohrungen an entsprechender Stelle gesetzt wurden, werden die Griffe von innen angeschraubt. Dazu verwendet man spezielle Griffschrauben. Diese haben einen ausgeprägten Flachkopf und können somit nicht in der Front versenkt werden.



■ Montage vor Ort

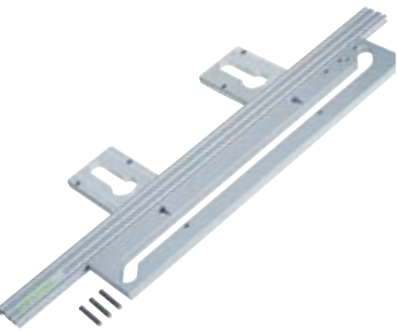
Da alle Beschläge soweit eingebaut wurden, kann nun die Montage der generalüberholten Küche vor Ort vorgenommen werden. Auch hier müssen im ersten Schritt alle Schränke ausgerichtet und miteinander verbunden werden. Bevor man sich nun an das Einpassen der Arbeitsplatte begibt, sollten alle Hängeschränke an der Wand befestigt sein, da eine spätere Montage evtl. zu Beschädigungen der teuren Arbeitsplatte führt.

Bei unserem Projekt enden die Hängeschränke auf einer Seite ca. auf der Hälfte der Wand. Hier ist zur Kaschierung der weißen Spanplatte des Korpus eine Verblendung notwendig. Da die Hängeschränke normalerweise über den Fliesenspiegel hinausgehen, müssen die Verblendungen an der hinteren Kante ausgeklinkt werden bevor sie am Korpus montiert werden können. Übertragen Sie sich die Höhe genau auf die Verblendung und nehmen Sie die Ausklinkung im Anschluss mit der Stichsäge vor. Um den Riss besser erkennen zu können, sollten Sie zuvor ein Kreppband aufkleben.

Sind diese Arbeiten abgeschlossen, so können wir uns der Arbeitsplatte zuwenden. Hier erwarten uns noch einige Arbeitsgänge, bevor die Platte auf den Unterschränken montiert werden kann.

In unserem Fall wird die Küche als U-Form neu aufgestellt, d.h. an zwei Stellen wird eine Arbeitsplattenverbindung erforderlich. Da es unpraktisch und verschwenderisch zugleich wäre, die Arbeitsplatten auf Gehrung miteinander zu verbinden,





müssen wir eine spezielle Fräsung vornehmen. Dazu eignet sich die Arbeitsplatten-Frässchablone von Festool. Mit ihr können sowohl die speziellen Fräsungen an den Kanten der Arbeitsplatte sowie die Fräsungen zur Aufnahme der Verbinder auf der Unterseite der Platte hergestellt werden.

Wenn die Küche in einer U-Form aufgebaut wird, sollten Sie zunächst die mittlere Platte herstellen, denn sie ist bei dieser Küchenform diejenige, die von einer Wand zur nächsten durchgeht. Folglich ist von ihr auch die Länge bekannt, denn die Arbeitsplattenfräsung wird an ihrer Längskante ausgeführt. Auf welche Weise die Schablone an der Arbeitsplatte anzulegen ist und ob man von der Ober- oder Unterseite der Platte aus fräsen muss, hängt von der jeweiligen Einbausituation ab und kann aus der Bedienungsanleitung entnommen werden.



Erst jetzt werden die beiden anderen Teile der Arbeitsplatte gefräst, denn sobald die Fräsung daran fertig ist, können wir die genaue Länge der Platten bestimmen und sie auf das exakte Einbaumaß zurechtsägen.

An den Kopfenden wird zum Schutz vor Feuchtigkeit ein zum Dekor passender Umleimer aufgebügelt. Wenn Sie die Arbeitsplatte sehr genau einpassen wollen, bedenken Sie bitte, dass gute Umleimer meist eine Stärke von etwa 0,8mm haben. Dieses Maß muss also beim Ablängen berücksichtigt werden.

Die Frässchablone kommt nun noch einmal zum Einsatz: Auf der Unterseite der Arbeitsplatte werden die Fräsungen zur Aufnahme der Plattenverbinder hergestellt. Die Schablone wird dazu an der Fräskante sowie an der Hinterkante der Platte angelegt und befestigt. Bei Arbeitsplattentiefen bis 60cm sind in der Regel zwei Fräsungen ausreichend.



An den Kopfenden wird zum Schutz vor Feuchtigkeit ein zum Dekor passender Umleimer aufgebügelt. Wenn Sie die Arbeitsplatte sehr genau einpassen wollen, bedenken Sie bitte, dass gute Umleimer meist eine Stärke von etwa 0,8mm haben. Dieses Maß muss also beim Ablängen berücksichtigt werden.

Da der Arbeitsplattenverbinder aber lediglich die beiden Platten aufeinander zuzieht, damit die Brüstung zwischen ihnen dicht wird, sind zur Unterstützung bei senkrechter Belastung Stützdübel erforderlich. Um diese einzufräsen eignet sich z.B. die Dübelfräse Domino von Festool.

Die Verbindung der Arbeitsplatten ist somit fertig, allerdings fehlen in der Fläche noch die Ausschnitte für Kochfeld und Spülbecken. Dazu werden normalerweise vom Hersteller Maßangaben beigelegt. Diese Maße werden nun auf die Arbeitsplatte übertragen. Da unsere Platte sehr dunkel ist, kleben wir zunächst wieder ein Kreppband an die ungefähre Stelle. Ausschnittlänge und -breite können nun angezeichnet werden und mit Hilfe der Tauchsäge und der Führungsschiene werden die Ausschnitte ausgesägt.

Die Verbindung der Arbeitsplatten ist somit fertig, allerdings fehlen in der Fläche noch die Ausschnitte für Kochfeld und Spülbecken. Dazu werden normalerweise vom Hersteller Maßangaben beigelegt. Diese Maße werden nun auf die Arbeitsplatte übertragen. Da unsere Platte sehr dunkel ist, kleben wir zunächst wieder ein Kreppband an die ungefähre Stelle. Ausschnittlänge und -breite können nun angezeichnet werden und mit Hilfe der Tauchsäge und der Führungsschiene werden die Ausschnitte ausgesägt.



Da die Schnitte der Tauchsäge nicht bis in die Ecken reichen, muss mit der Stichsäge nachgearbeitet werden. Sichern Sie das auszusägende Stück bei diesem Arbeitsgang gegen Herunterfallen, damit es bei den letzten Sägeschnitten nicht ausbricht oder es Ihnen auf die Füße fällt.

Die Platte kann nun in der Küche montiert werden. An den Stellen, wo die Platten miteinander verbunden werden, sollte an der Oberkante etwas wasserfester Leim oder transparentes Silikon angegeben werden, damit Feuchtigkeit nicht eindringen und die Platte somit nicht aufquellen kann. Liegt die Arbeitsplatte an der richtigen Position, so wird sie mit den Unterschränken durch Schrauben verbunden.



Zur Wand hin werden die Arbeitsplatten mit Abschlussleisten im passenden Dekor geschützt. Wird die Platte wie in unserem Fall an einem Hochschrank genau angepasst, so kann diese Stelle einfach mit transparentem Silikon versiegelt werden.



Zuletzt werden die Sockelleisten eingepasst und zum Boden hin ebenfalls mit Silikon gegen Putzwasser und Feuchtigkeit geschützt.

Nach langer Arbeit ist aus der alten Küche nun eine neue Luxusküche mit komfortabler Ausstattung geworden, die zu einem kulinarischen Abend mit Freunden und Familie geradezu einlädt. ■



Haushaltsleiter

Nicht nur eine praktische Hilfe, sondern auch dekorativ ein echter Hingucker

Dinge, die im Haushalt selten benötigt werden „verschwinden“ meist in Abstellräumen, Regalen und Schränken in den Tiefen der obersten Fächer. Trotzdem muss man diese Sachen von Zeit zu Zeit hervorholen und ist somit auf eine platzsparende Haushaltsleiter angewiesen.

Unsere Leiter erfüllt nicht nur diese Aufgabe, sie lässt sich auch zu dekorativen Zwecken, beispielsweise als Blumentreppe nutzen.

Sie kann aus Tradition zum Tischler-Handwerk entweder mit eingegrateten Stufen und Wangen hergestellt werden, oder etwas moderner mittels Domino-Verbindung. Beide Arbeitsweisen sind in diesem Bauplan erklärt. ■

Materialliste Haushaltsleiter						
Pos.	Anz.	Bezeichnung	Länge	Breite	Dicke	Material
1	2	Wangen	700	125	19	Leimholz
2	2	Zargen	530	50	19	Leimholz
3	2	Stützen	670	50	19	Leimholz
4	1	Traverse	420	50	19	Leimholz
5	2	Stufen	416	160	27	Leimholz
6	1	Plateau	490	270	27	Leimholz
7	1	Rundrohr	438		10	Aluminium
8	1	Gewindestange	470		6	Stahl
9	2	Gewindestangen	65		6	Stahl
10	2	Gewindestangen	32		6	Stahl
11	8	Flachkopf-Hülsen				vernickelt
12	2	Bettbeschlag-Hülsen				Stahl
13	4	Karoseriescheiben		25	1	Stahl

alle Maße in Millimeter



1. Mit dem Multifunktions-tisch (MFT) oder einer Tischkreissäge werden alle Werkstücke laut Materialliste zugeschnitten. Da an einigen Werkstücken später Rundungen oder Schrägen angeschnitten werden, sind diese in der Materialliste länger oder breiter angegeben. Dazu im jeweiligen Arbeitsschritt mehr.

2. Schneiden Sie an die Wangen oben und unten jeweils eine Schräge von 22,5°. Die Länge ist laut Zeichnung mit 635 mm durch den am MFT-Anschlaglineal freiverschiebbaren Anschlagreiter zu begrenzen. Das Werkstück sollte bei solchen Arbeiten stets auf dem Tisch festgespannt sein.



3. Am Plateau wird die vordere, an den zwei Stufen werden beide Längskanten schräg gesägt. Dazu kann die Tauchsäge unter 22,5° geschwenkt wieder am MFT eingesetzt werden. Besser eignet sich jedoch bei den recht schmalen Stufen eine stationäre Säge mit festem Parallelanschlag. Da es sich um einen Schnitt in Faserrichtung handelt, sollten Sie ein Sägeblatt mit wenig Zähnen benutzen.

4. Hinweis: Da an den Stufen sowohl vorne wie auch hinten eine Schräge anzuschneiden ist, ist eine Maßangabe für die Breite der Stufen hier nicht sinnvoll. Einfacher lässt sich die exakte Breite an einer der beiden Wangen abgreifen.



Die Gratverbindung



1. In das Plateau werden zur Aufnahme der Wangen bzw. in die Wangen zur Aufnahme der Trittstufen je zwei Gratnuten gefräst. Da aber die Wangen 19 mm dick sind, die Stufen allerdings 27 mm, sollten für die verschiedenen Gratverbindungen unterschiedlich große Gratfräser verwendet werden.

2. In die Wangen fräsen Sie mit Hilfe der Oberfräse und dem größeren 15°-Gratfräser je zwei 8 mm tiefe Gratnuten ein. Die Wangen müssen dabei wieder unter 22,5° geneigt unter der Führungsschiene liegen. Dazu eignet sich der MFT besonders gut, da Sie das Anschlaglineal in beiden Richtungen schwenken und die Position der Werkstücke z.B. durch einen weiteren seitlich angebrachten Winkelrastanschlag begrenzen können. Arretieren Sie die Oberfräse in der Tiefe, damit gewährleistet ist, dass die Nut durchweg mit gleicher Tiefe gefräst wird.



3. In das Plateau werden auf der Unterseite zwei Gratnuten zur Aufnahme der Wangen eingefräst. Diese werden nach hinten hin begrenzt, da die Wangen nur etwa bis zur Hälfte in die Plateauplatte eingeschoben werden. Auch hier kann die Länge der Nuten wieder mit Hilfe einer Wange direkt abgegriffen werden. Da sich hinter den Nuten für die Wangen später eine Ausfräsung für die Stütze befindet, können die Nuten ruhig etwas länger gefräst werden.

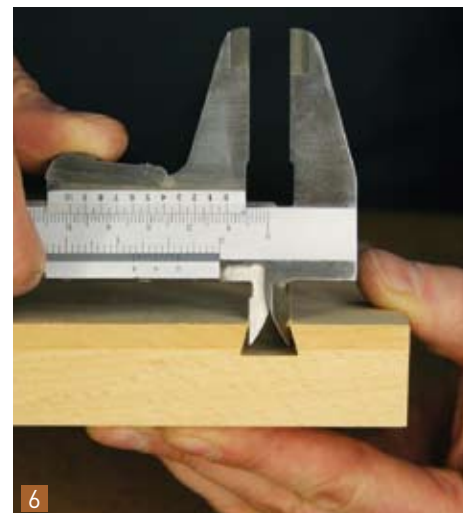
4. Wechseln Sie den großen Gratfräser gegen einen kleineren ebenfalls mit 15°-Neigung. Die Positionierung des Werkstückes auf dem MFT wird über den Anschlagreiter festgelegt. Fräsen Sie die zwei Nuten in die Unterseite des Plateaus zur Aufnahme der Wangen. Für die erste Fräsung schieben Sie die Fräse (Frästiefe wieder 8 mm) von vorne in das Werkstück ein, für die zweite Fräsung ziehen Sie die Fräse von hinten ins Werkstück. Beide Fräsungen sollten durch den Begrenzer für die Führungsschiene begrenzt werden.



5. An die obere Kante der Seitenteile sowie an beide Kanten der Trittstufen werden die Gratfedern passend zu den zuvor gefrästen Gratnuten angefräst. Bauen Sie dazu die Oberfräse stationär ein, damit Sie die Werkstücke aufrecht und gleichmäßig am Fräser vorbeiführen können.

6. Hinweis: Um die korrekte Frästiefe einstellen zu können, messen Sie zunächst die exakte Breite der Gratnut an der obersten Stelle. Ziehen Sie dieses Maß von der Materialstärke ab und teilen Sie das Ergebnis durch zwei. Stellen Sie dieses Maß als Frästiefe an der Tischfräse ein.

Die Fräserhöhe sollte etwas geringer eingestellt werden als die Gratnut tief ist, damit die Gratfeder im Grund minimal Luft hat.



■ Die DOMINO Verbindung

Bevor Sie mit den Fräsungen beginnen können, müssen die beiden Stufen und die beiden Wangen jeweils um 8mm in der Länge eingekürzt werden. Anders als bei der Gratverbindung wird bei dieser Verbindung kein Material benötigt, an das eine Gratfeder angefräst wird. Die Verbindung mittels Domino-Dübeln ist eine stumpfe Verbindung.



1. Zeichnen Sie sich auf beiden Wangen jeweils die Unterkanten der Stufen an. Die Dübelfräse Domino wird sowohl bei den Stufen als auch bei den Wangen an den Unterkanten angelegt, so dass der Domino-Dübel bei 10mm von dieser Unterkante aus eingefräst wird. Legen Sie die Maschine weiterhin an den Außenkanten an und stellen Sie je eine genaue Fräsung von Vorder- und Hinterkante aus her. Achten Sie dabei immer auf die Frästiefeinstellung.

2. Da es an der Verbindungsstelle zwischen Plateau und der Wange keine konkrete Anlegekante für die Dübelfräse gibt, halten Sie die Wange einfach an die entsprechende Position und ziehen sich einen Mittelriss. An diesem kann jetzt die Maschine angelegt werden. Fräsen Sie diese Verbindung etwas weiter, um später beim Verleimen die Vorderkanten genau ausrichten zu können.



1. In das Plateau werden zwei rechteckige Aussparungen zur Aufnahme der Stützen eingefräst. Diese Fräsungen müssen nach vorne und hinten begrenzt werden. Anschließend können Sie mit einem 19mm-Fräser die Fräsungen in mehreren Arbeitsgängen ausführen. Legen Sie gegen Ausrisse eine dünne Restholzplatte unter das Plateau.

2. Mit der Stichsäge werden an die Enden der Stützen und der Zargen die Rundungen laut Zeichnung gesägt. Da die Rundungen alle gleich sind, können Sie zuvor auch eine Schablone fertigen, mit deren Hilfe Sie die Rundungen alle gleichmäßig anfräsen können.

3. Zur Führung der Alustange, die die beiden Zargen miteinander verbindet, wird mit einem 10mm-Fräser ein Langloch in die Stützen gefräst. Mit dem gleichen Fräser jedoch nur 10mm Frästiefe wird unterhalb des Langloches ein Zapfenloch zur Aufnahme der Traverse gefräst.



4. Dazu sollten Sie ein Holz von etwa gleicher Stärke neben die Stütze auf den MFT legen, auf dem Sie die Position des Langloches und des Zapfenloches anreißen. Mit Hilfe der Skala an der Abstützung der Oberfräse können Sie nun beide Fräsvorgänge exakt ausführen.



5. An die Traverse werden z.B. mit Hilfe eines Falzkopfes beidseitig die Zapfen gefräst. Dazu wird die Fräserhöhe auf 5mm und die Frästiefe auf 10mm eingestellt. Die Traverse wird an allen vier Kanten mit gleicher Einstellung gefräst. Alternativ kann diese Verbindung natürlich auch mit einem „falschen Zapfen“, also wieder mit dem Domino hergestellt werden.



6. Um die Leiter einfacher von A nach B bewegen zu können, wird in das Plateau eine ca. 30mm breite Griffmulde eingefräst. Entweder wird diese direkt mit einem 30mm-Fräser oder mit einem kleineren Fräser und z. B. der Multifrässhablone auf das endgültige Maß gefräst. Für die Griffigkeit werden die Kanten entweder mit einer Kantenfräse oder von Hand abgerundet.



7. In das Plateau wird seitlich eine 6mm-Bohrung, durch die später eine kurze Gewindestange geführt wird, mit einer einfachen Bohrschablone eingehohlet. Diese ermöglicht ein exakt winkliges Bohren in der Mitte des Materials.



8. Die zuvor erstellte Bohrung endet nach 65mm in einer 10mm-Bohrung, die von unten in das Plateau gesetzt wird. In diese wird später die Bettbeschlagshülse mit 6mm Innengewinde eingesetzt. Den Bohrer sollten Sie gegen unbeabsichtigtes Durchbohren direkt in der Tiefe auf ca. 18mm begrenzen.



9. Da die bei unserer Leiter verwendeten Flachkopf-Hülsen einen Bohrdurchmesser von 9mm erfordern, werden die seitlichen 6mm-Bohrungen im Plateau nun bis zur Ausfräsung mit 9mm aufgebohrt. An allen weiteren Stellen, wo diese Hülsen vorgesehen sind, müssen die Werkstücke mit einer 9mm-Bohrung versehen werden.



10. Die beiden Stützen werden beim Zusammenbau durch die Ausfräsungen im Plateau gesteckt. Damit nun die Gewindestange von außen eingeschoben werden kann, sind in den Stützen noch 6mm-Bohrungen vorzunehmen.

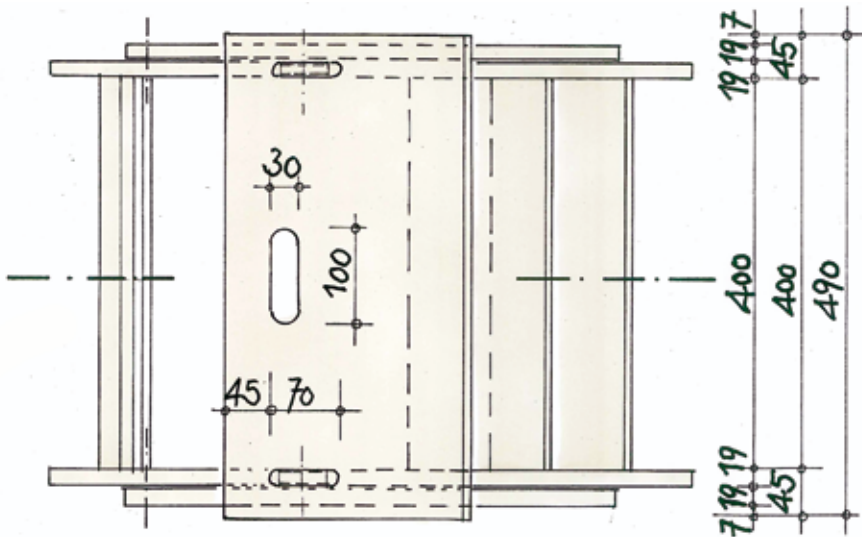
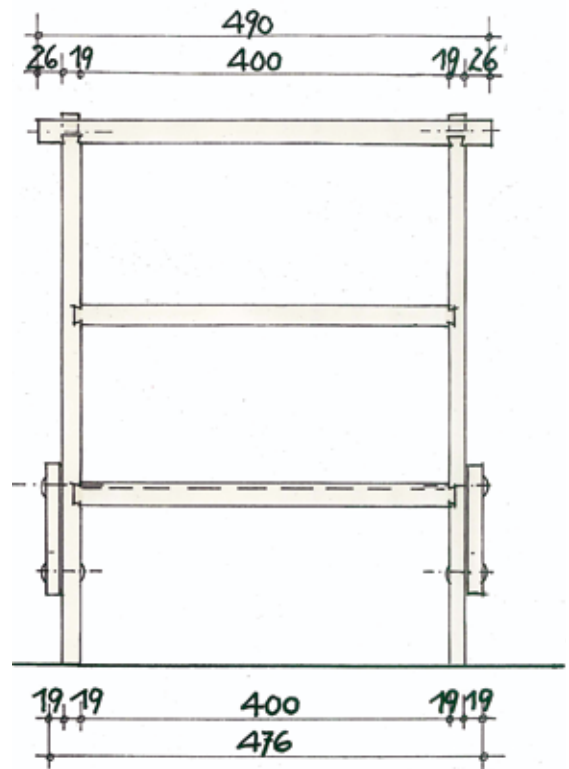
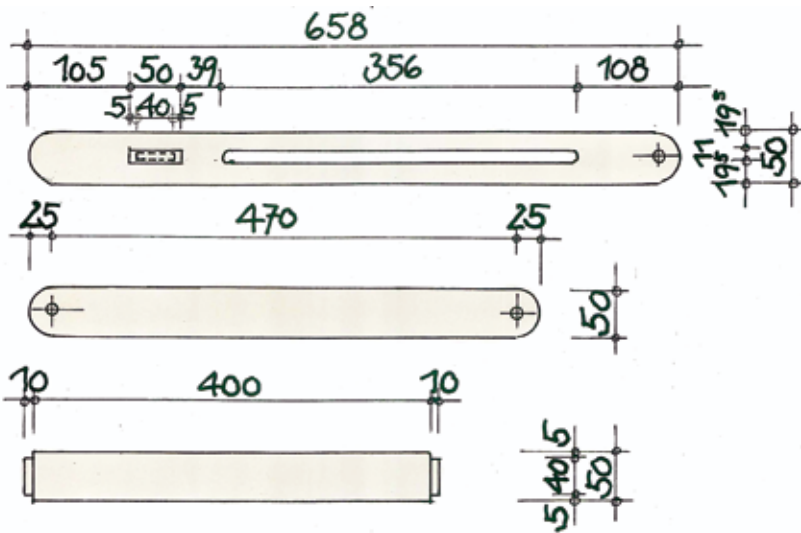
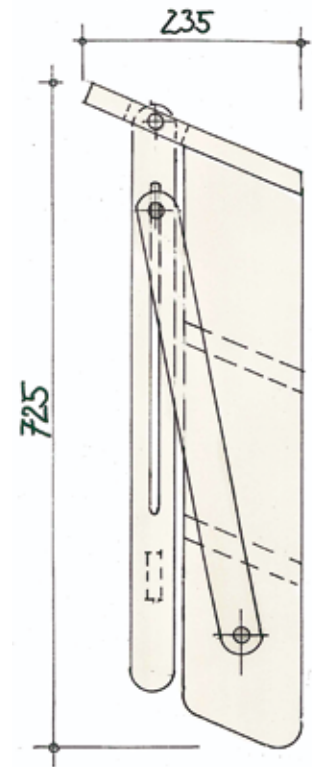
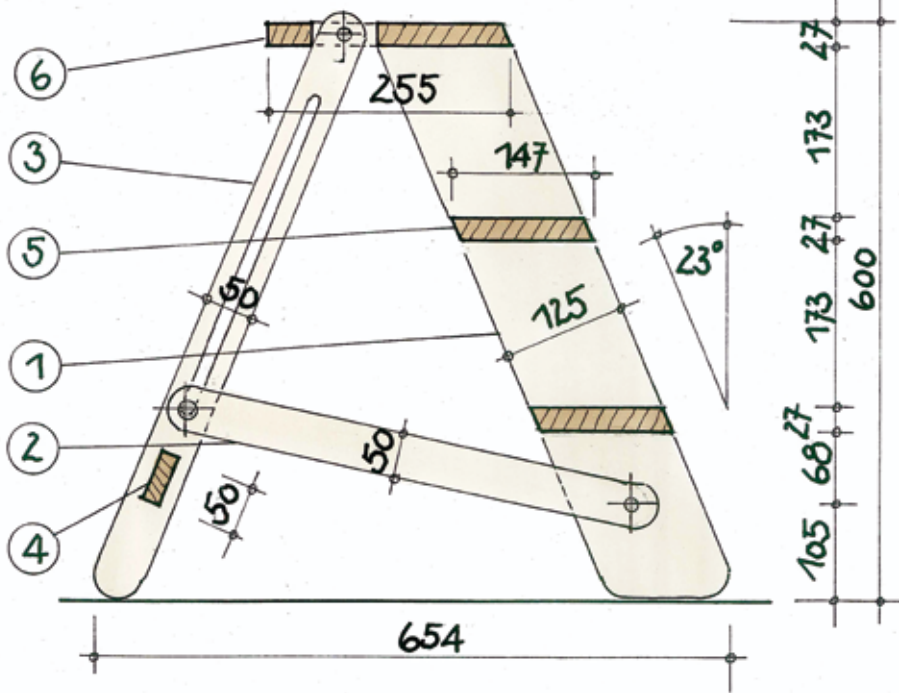


12. Alle Beschläge können jetzt montiert und somit die Leiter zusammengebaut werden. Zwischen den Zargen und den Wangen bzw. den Stützen wird eine in der Materialliste aufgeführte Karosseriescheibe eingesetzt, damit die Zarge beim Zusammenklappen der Leiter nicht direkt an den Wangen reibt.



11. Bevor es an den Zusammenbau geht, sollten alle nötigen Kanten gerundet oder gefast werden. Nach diesem Arbeitsschritt können alle Werkstücke geschliffen und gegebenenfalls ein erstes Mal geölt oder lackiert werden. Achten Sie aber darauf, dass kein Oberflächenmittel in die Stellen hineingelangt, an denen später noch geleimt werden soll.

HAUSHALTSLEITER





Kappstation von höchster Präzision

Obwohl die Kapex neben einer enormen Schnittleistung zahlreiche Zusatzfunktionen bietet, ist die Bedienung kinderleicht und schon nach wenigen Minuten haben Sie alle Funktionen fest im Griff.

Viele Holzwerker denken bei einer Kappsäge zunächst nur an eine einfache mobile Zuschnittmöglichkeit für den Innenausbau, die beim Verlegen von Laminat oder Parkett, beim Gehrungsschnitt von Fuß- und Deckenleisten und beim Anbringen von Wand- oder Deckenvertäfelungen eine große Hilfe ist. Und es ist in der Tat so, dass sich auf fast jeder Baustelle mindestens eine

Kappsäge im Einsatz befindet, die von den Arbeitern meistens im Minutentakt genutzt wird. Dadurch hat die Kappsäge eher das Image einer Baustellensäge und die wenigsten trauen ihr wirklich hundertprozentige, präzise Schnitte zu. Wer aber das erste Mal mit der Kapex ein Brett ablängt, wird sofort feststellen, dass diese Säge nicht nur einen unübertroffen sauberen, sondern vor

allem einen absolut winkelgenauen Sägeschnitt erreicht. Dabei ist das Einstellen der Winkel so schnell und einfach möglich, dass man schon sehnsüchtig auf die nächste Gehrung oder noch besser Doppelgehrung wartet, um mal wieder den präzise gelagerten horizontalen oder vertikalen Schwenkmechanismus zu betätigen. Aber das Beste an der Kapex ist ihre enorme Schnittlänge

Sägen bzw. Ablängen mit der Zugfunktion



1 Säge auf den Führungsstangen bis ganz nach vorne ziehen.



2 Säge einschalten und Sägeblatt ins Werkstück eintauchen



3 In dieser Position Sägeblatt auf den Führungsstangen zurück schieben



4 Sägeaggregat hochschwenken und erst danach ausschalten

■ Kappaggregat bzw. Sägeblatt horizontal schwenken (bis max. 50° linksseitig bzw. 60° rechtsseitig)



Die in der Maschine „geparkte“ Winkelschmiege macht den Gehrungsschnitt von Fuß- oder Deckenleisten zum Kinderspiel. Dazu wird sie einfach in die Wandecke angelegt, arretiert und ...



... auf den Säge Tisch gelegt. Danach wird der Laser eingeschaltet und der Säge Tisch so geschwenkt, bis die Lasermarkierung genau mit der Linie auf der Winkelschmiege übereinstimmt.



Der Säge Tisch rastet bei den wichtigsten Winkeln von 0°, 15°, 22,5°, 45° und 60° (nur rechtsseitig) präzise ein. Andere Winkel können über die sehr gut ablesbare Skala genau anvisiert werden.

■ Kappaggregat bzw. Sägeblatt vertikal schwenken (bis max. +/- 47°)



Wenn Sie den Klemmhebel nach oben geschwenkt haben, können Sie über den Drehgriff in der rechten Führungsstange das Sägeaggregat sehr feinfühlig zur Seite schwenken.



Mit dem grünen Drehknopf bzw. Wahlschalter können Sie den gewünschten Einstellbereich abrufen. Sie haben die Wahl zwischen: 0° -45°, +/- 45° und +/- 47°.



Auch die vertikalen Winkel können über eine sehr präzise Skala abgelesen werden. Der grüne Zeiger lässt sich bei Bedarf mittels einer Schraube auch noch feinjustieren.

von bis zu 305 mm bei einer maximalen Werkstückdicke von sensationellen 88 mm. Diese Schnittlänge wird durch die Zugfunktion des Sägeaggregats über zwei Führungsstangen erreicht. Ein absolutes Novum dabei ist, dass die Stangen nach vorne zum Anwender hin überstehen und nicht wie sonst üblich beim Schieben der Säge nach hinten herausfahren. Dadurch kann die Kapex bequem bis dicht an die Werkstattwand aufgestellt werden und auch beim Transport stören keine überstehenden Stangen.

Nicht ziehen, sondern schieben

Auch wenn wir von einer Kapp-/Zugsäge sprechen, stimmt die Bezeichnung nicht mit der tatsächlichen Bedienung überein. Denn der eigentliche Schnitt wird durch Zurückschieben des Sägeaggregats ausgeführt (s. Infokasten links)! Diese Arbeitsweise hat man aber schon nach kurzer Zeit verinnerlicht und dann spielt die Zugfunktion all ihre Vorteile

■ Werkstücke fixieren



Die Klemmeinrichtung wird einfach (nach hinten zeigend) in eine der beiden Bohrungen hinter dem Anschlag eingesteckt und dann über den Anschlag nach vorne geschwenkt.

■ Sägeblattwechsel



Wird der grüne Drehknopf betätigt, blockiert automatisch das Sägeblatt und man kann mit dem Innensechskantschlüssel, der sich in der Kabelfaufwicklung befindet, das Sägeblatt wechseln.

Maximale Werkstückgrößen



1
Laminat- und Parkettdielen, Vertäfelungen bis 305 mm Breite



2
In der normalen Kappstellung sind Balkendicken bis 88 mm möglich.



3
Wird das Sägeaggregat in der Sonderkappstellung fixiert, sind ...



4
... Balken bis zu einem Querschnitt von 120 x 60 mm möglich.

aus. Dazu gehören vor allem die hervorragende Sicht auf den Schnittverlauf und das sichere und präzise Ablängen auch von extrem langen Werkstücken. Auch hier bietet die Kapex zwei sehr nützliche Hilfen: den Doppellinien-Laser, der genau den Schnittfugenverlauf rechts und links vom Sägeblatt anzeigt und die beiden Werkstückklemmen, die das Werkstück sicher am Anschlag festhalten. Besonders den Laser werden Sie schon nach kurzer Zeit nicht mehr missen wollen, denn seine Präzision macht es möglich perfekt nach Anriss zu sägen. Das spart nicht nur Zeit, sondern vermeidet auch Fehler beim Sägen.

Fester Platz in der Werkstatt

Die Schnittpräzision der Kapex übertrifft auch viele Tischkreissägen, bei denen ein präziser Gehrungsschnitt mit erheblichen Einstellarbeiten verbunden ist. Deshalb kann die Kapex durchaus eine sinnvolle Zusatzinvestition zur vorhandenen Säge oder auch dem beliebten MFT/3 (Multifunktions Tisch) sein. Vor allem bei mangelnden Platzverhältnissen ist die Kapex mit den beiden optionalen Kappanschlägen eine präzise Zuschnittmöglichkeit mit einer sehr



3
Die Anzeigepräzision des Doppellinien-Lasers überrascht auch bei diesem Anwendungsbereich. Beide Laser können sogar noch bei Bedarf fein nachjustiert werden.

Schifterschnitte bzw. Doppelgehungen



1
Bei einem Schifterschnitt wird das Sägeblatt sowohl horizontal, als auch vertikal geschwenkt. Diese Schnitte werden häufig bei großen Kranz- und Sockelprofileisten eingesetzt.



2
Wie präzise der Doppellinien-Laser den Schnittverlauf markiert, lässt sich auf diesem Bild sehr gut erkennen. Damit werden Fehlschnitte auf ein Minimum reduziert.



1
Mit der Winkelabstützung kann die gleiche Kranzleiste ohne die vertikale Schwenkung des Sägeblatts also in „original Wandlage“ zugeschnitten werden. Dazu wird das Sägeaggregat nur ...



2
... horizontal in den gewünschten Winkel geschwenkt. Dann das Sägeblatt nach vorne ziehen, einschalten und ins Werkstück eintauchen, danach das laufende Sägeblatt zurück schieben.



4
Die Kranzprofile können eine Breite von bis zu 168 mm aufweisen und werden auch bei langen Leisten über den optionalen Kappanschlag durch Auflageblech und Abstützung gesichert.

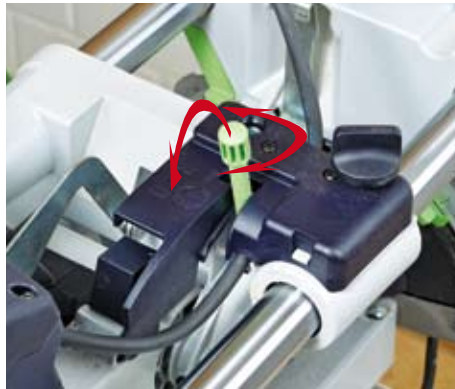


5
Maßband und Kappanschlag lassen sich bis zu 2,30 m stufenlos herausziehen. Auch mehrere klappbare Anschlagreiter können auf dem Anschlaglineal eingesetzt werden.

hohen Wiederholgenauigkeit. Das wird vor allem dann deutlich, wenn man mal auf die Schnelle einen Bilderrahmen auf Gehrung sägen möchte. Hier kann man sich hundertprozentig auf die vom Werk voreingestellten Gehrungsrastpunkte verlassen und benötigt keine aufwändigen Testschnitte, damit später auch alle vier Ecken wirklich dicht sind.

Neben vielen kleinen Details, wie Kabelaufwicklung, integrierte Transportsicherung, werkzeuglose Verstellung und Abnahme der Anschlaglineale, stufenlose Drehzahlregulierung und der Möglichkeit alle nur erdenklichen Schnittwinkel jederzeit präzise nachstellen zu können, ist die Kapptiefenbegrenzung eines der Highlights der Kapex. Dieser kleine Hebel versetzt den Anwender in die Lage das Sägeaggregat nur bis zu einem definierten und stufenlos einstellbaren Wert abzusenken. In Kombination mit der Zugbewegung ergeben sich auf diese Weise weitere sinnvolle Einsatzbereiche, wie beispielsweise das Nuten oder Abplatten von Balken und Brettern. So macht das Sägen erst richtig Spaß! ■

■ Kapptiefenbegrenzung zum Nuten und Abplatten



Ein grüner Hebel, der sich hinter dem Sägeaggregat befindet, kann zur Begrenzung der Kapp- bzw. Sägetiefe einfach nach vorne geklappt werden. Ist er in dieser Position eingerastet, lässt sich die Schnitttiefe über den gleichen Hebel stufenlos und sehr präzise einstellen, indem man ihn einfach nach links oder rechts dreht. Damit können im Handumdrehen bis zu ca. 250 mm lange Nuten, Falze und Abplattungen gesägt werden.

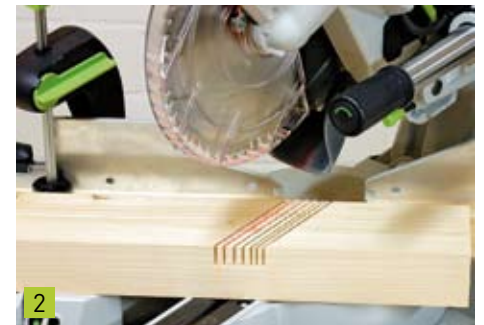


Je nach Werkstückdicke oder Kapptiefe müssen Sie bei diesen Anwendungen aber den Anschlag mit dickeren Leisten oder Brettern etwas auffüttern. Ohne diese Leisten würde die Nut im hinteren Anschlagbereich nicht tief genug bzw. bogenförmig nach oben hin auslaufen. Auch die Dicke bzw. Stärke der Auffütterung muss der Werkstückdicke und Kapptiefe entsprechend angepasst werden.

■ Einfache Überblattung



Zuerst wird die Dicke des Werkstücks, das in den Balken eingelassen werden soll, am Balkenende markiert. Anschließend wird durch Drehen des Kapptiefen-Hebels die Schnitttiefe eingestellt.



Zeichnen Sie sich die Werkstückbreite auf den Balken und machen Sie mehrere Sägeschnitte nebeneinander bis die gewünschte Breite erreicht ist, die Laser zeigen präzise den Schnittverlauf.

■ Gefederte Außenecke



Stellen Sie die gewünschte Schnitttiefe wieder über den Kapptiefen-Hebel ein und sägen Sie mit zwei Sägeschnitten eine ca. 6 mm breite und 6-8 mm tiefe Nut heraus.



Das Gegenbrett erhält die passende Feder. Dazu wieder die entsprechende Schnitttiefe einstellen und mit zwei bis drei nebeneinander liegenden Sägeschnitten einen Falz ansägen.

Werkstattböcke

Standfeste Helfer als Ergänzung zur Werkbank



Auch in der aufgeräumtesten Werkstatt werden bei größeren Projekten schnell die Ablagen und Arbeitsflächen knapp. Werkstattböcke sind dann eine gute Ergänzung zur Werkbank.

Der große Vorteil der Böcke ist, dass sie bei Bedarf schnell aufgestellt, eine Platte oder das Werkstück aufgelegt und nach getaner Arbeit rasch wieder weggeräumt werden können. In der passenden Höhe gebaut, dienen sie auch als Verlängerung des Arbeitstisches oder

als Auflage für die Kappsäge. Oberstes Konstruktionsprinzip der Böcke ist maximale Stabilität bei geringem Bauaufwand und Gewicht. Stabilität erreicht man mit den passenden Verbindungen, aber noch wichtiger, mit zusätzlichen Winkelaussteifungen. Die Verbindungen können traditionell mit Schlitz und Zapfen, mit Runddübeln oder wie in unserem Beispiel mit DOMINO Dübeln hergestellt werden. Bei den starren Böcken ist das Grundgerüst aus leichten Fichte-Kant-

hölzern. Die gibt es in verschiedenen Abmessungen bereits fertig gehobelt im Handel. Die Winkelaussteifungen sind aus Furnier-Sperrholz. Die klappbaren Böcke sind komplett aus wasserfest verleimtem Furniersperrholz gebaut.

Die angegebenen Maße können in Höhe und Breite auf die jeweiligen Bedürfnisse angepasst werden. ■

Materialliste: Werkstattböcke

Pos.	Anz.	Bezeichnung	Länge	Breite	Dicke	Material
Werkstattbock pro Paar						
1	2	Auflage	1050	55	55	Fichte
2	4	Bein	690	55	55	Fichte
3	4	Fuß	450	55	55	Fichte
4	2	Querstück	635	200	18	FU*
5	8	Winkel	150	150	18	FU*
6	8	Klotz für die Füße	40	40	18	FU*
Klappbock pro Paar						
7	4	Auflagen	850	100	30	FU*
8	8	Bein	740	100	30	FU*
9	4	Querstück	450	100	30	FU*
10	4	Klappenhalter	300			
11	6	Scharnier	80	40	40	
Alle Maße in Millimeter						

Maschinenliste

Hand- oder Tischkreissäge
Dominofräse
Akkuschrauber
Kantenfräse

Werkzeugliste

Zwingen
Hammer
Spitzbohrer

Bauplan Werkstattböcke



1 Sägen Sie zunächst die Kanthölzer und die Sperrholzplatten auf die angegebenen Maße ab. Um die Einzelteile später ihrer Position besser zuordnen zu können, werden sie in einzelnen Baugruppen auf einer Seite mit einem Schreinerdreieck und einer Nummer für den jeweiligen Bock gekennzeichnet. Zeichnen Sie die Positionen



der Verbindungen auf den einzelnen Hölzern an. In den Kanthölzern werden 10 mm und in den Winkelaussteifungen 6 mm Dominodübel eingesetzt. Zunächst werden die Dominolöcher in das Querholz der Kanthölzer gefräst. Die Löcher müssen so gefräst werden, dass beim Fräsen der Gegenlöcher ins Längsholz das Dominoloch in



Faserrichtung liegt. Montieren Sie einen Leistenanschlag auf die Fräse und stellen Sie an der Fräse die passende Tiefe ein. Durch den Leistenanschlag können die Dominolöcher genau in die Mitte der Kanthölzer gefräst werden. Von jeder Seite aus wird ein Dominoloch mit genauer Fräsbreite in die Kanthölzer gefräst.



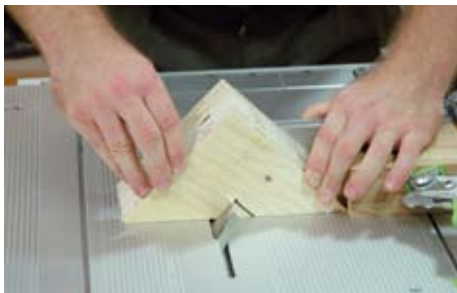
2 Zum Fräsen der Löcher ins Längsholz wird einfach die Mitte der Verbindungen angezeichnet und die Dominofräse mit der Mittelmarkierung auf der Linie angelegt. Sie sollten sich auf der Arbeitsfläche zwei Anschläge befestigen. Dadurch wird beim Fräsen des Werkstück nicht mehr weggedrückt.

Fräsen Sie die Löcher in die Auflagen (Pos. 1) und die Füße (Pos. 3) der Böcke. Wenn alle 10 mm Dominolöcher gefräst sind, wird der Fräser ausgebaut und der 6 mm Fräser eingebaut. Danach werden in die Füße und die Beine (Pos. 2) die Löcher für die Winkelaussteifungen (Pos. 5) und die Querstrebe (Pos. 4) gefräst.

Stellen Sie dazu die Klappe an der Fräse so ein, dass Sie in die Mitte der Kanthölzer fräsen. Es wird jeweils nur ein Loch mit genauer Fräsbreite gefräst. Die Weiteren werden, um am Schluss alles einfacher zusammenbauen zu können, 5 mm breiter gefräst.



3 Stellen Sie die Klappe der Dominofräse so ein, dass Sie die Löcher in die Mitte der Winkelaussteifungen und der Querstreben fräsen können. Fräsen Sie die restlichen Dominolöcher. In die Winkelaussteifungen werden rechtwinklige



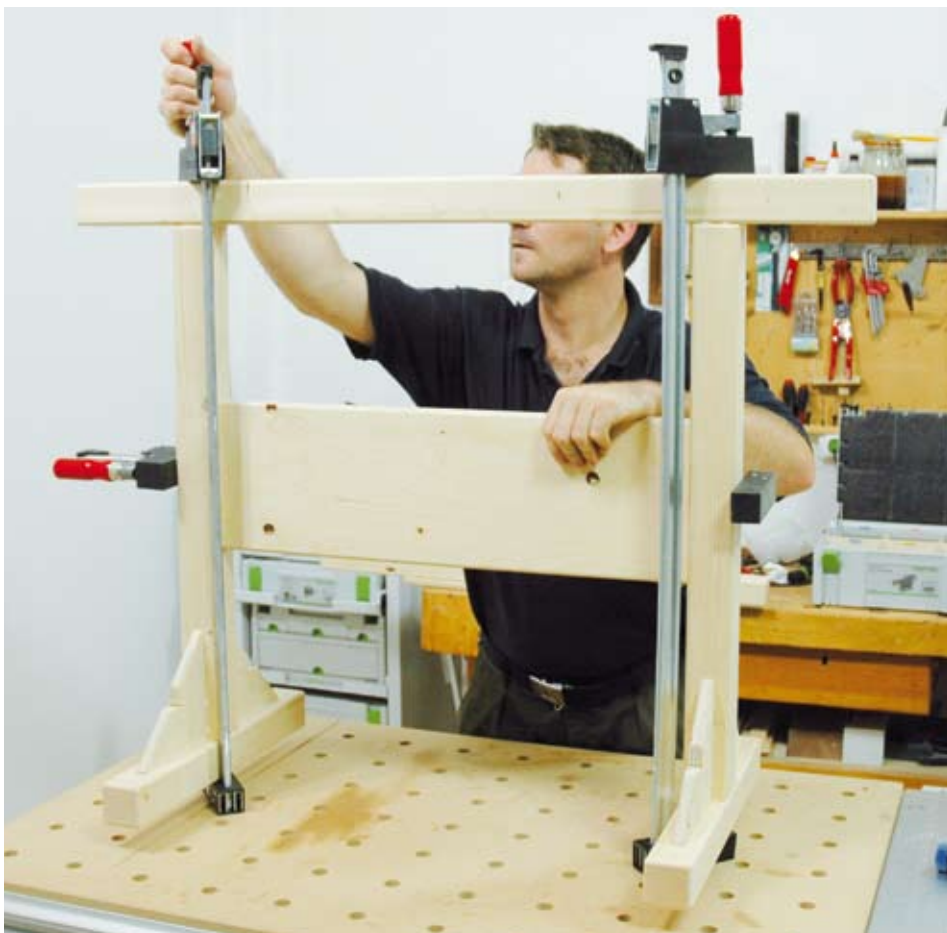
Aussparungen gesägt. In diesen Aussparungen werden später die Zwingen zum Verspannen der Gestelle angesetzt. Stecken Sie alle Teile zusammen und kontrollieren Sie, ob alle Dominolöcher richtig gefräst sind.



Runden Sie alle Kanten mit einem 6 mm Radius, entweder mit einer Oberfräse oder einer Kantenfräse ab. Achten Sie darauf, dass Sie mit dem Anlaufing des Fräsers nicht in die Dominolöcher rutschen, sonst fräsen Sie Dellen in die Kanten.



4 Leimen Sie in die Dominolöcher unten an den Beinen (Pos. 2) und in die der Winkelaussteifungen (Pos. 5) die Dominodübel ein. Geben Sie dann in den seitlichen Löchern der Beine Leim an und stecken Sie Winkelaussteifungen und Beine zusammen. Geben Sie dann in den Dominolöchern eines Fußes Leim an und stecken Sie das Bein mit den Winkelaussteifungen darauf.



Verspannen Sie alles mit Zwingen. Nachdem die beiden Seitenteile getrocknet sind, werden die Dominodübel in die Querstrebe und oben in die Beine eingeklebt. Geben Sie dann in die seitlichen Dominolöcher an den Beinen Leim an und stecken Sie Querstrebe und Beine zusammen. Geben Sie in den Dominolöchern der Auflage Leim an und stecken Sie diese von oben auf die Beine auf.

Der Bock wird jetzt noch mit Zwingen verspannt. Es ist wichtig, dass alle Fugen absolut dicht sind. Nur dadurch bekommt der Bock seine maximale Stabilität. Unter die Füße werden jeweils noch zwei Klötze geschraubt, damit der Bock weniger kippt.

Bauplan Klappböcke



5 Sägen Sie die Sperrholzstreifen auf das angegebene Maß ab. Ein Bock besteht jeweils aus zwei Rahmen, die an der Oberkante mit drei Scharnieren verbunden sind. Der Öffnungswinkel wird unten mit einem Klappenhalter (Länge 300 mm) begrenzt.



Legen Sie die vier Teile, die Sie für einen Rahmen brauchen, zusammen und kennzeichnen Sie die Positionen mit einem Schreinerdreieck. Zeichnen Sie die Positionen der Beine (Pos. 2) auf den Auflagen (Pos. 1) und die Positionen der Querstreben (Pos. 3) auf den Beinen an.



Montieren Sie in der Dominofräse den 10 mm Fräser und stellen Sie die Klappe auf 28 mm ein. Fräsen Sie in jede Verbindung zwei Dominolöcher mit genauer Fräsbreite.



6 Runden Sie die Kanten mit einer Ober- oder Kantenfräse ab. Es wird immer jeweils ein Rahmen verleimt. Bringen Sie zunächst in den kurzen Schmalflächen den Leim an und schlagen Sie die Dominodübel ein.



In den Gegenlöchern wird jetzt auch Leim angegeben und die Einzelteile des Rahmens werden zusammengesteckt. Verspannen Sie alles mit Zwingen und kontrollieren Sie die Winkligkeit des Rahmens durch messen der Diagonalen.



Auf diese Art werden alle Rahmen zusammengebaut. Entfernen Sie nach dem Aushärten alle Leimreste mit einem scharfen Stemmeisen.



7 Zeichnen Sie die Position der Scharniere an der Oberkante des Rahmens an und schrauben Sie die drei Scharniere fest. Legen Sie einen Restholzstreifen unter und stellen Sie den Rahmen mit den Scharnieren mit der Oberkante bündig auf einen zweiten Rahmen.

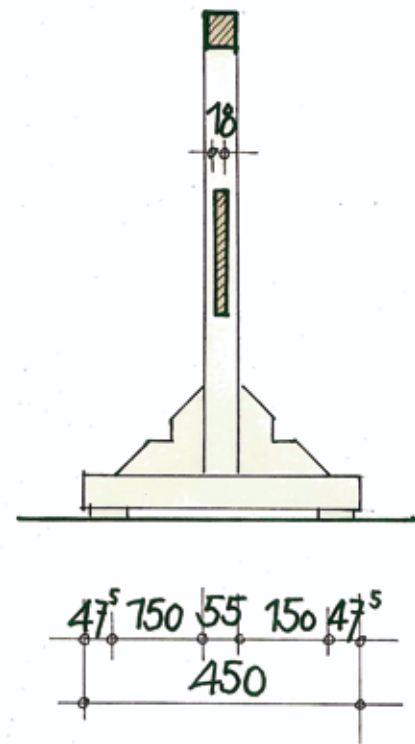
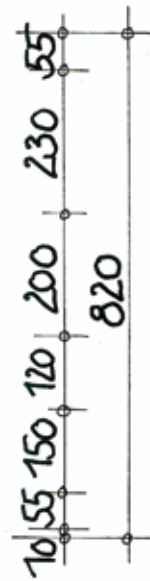
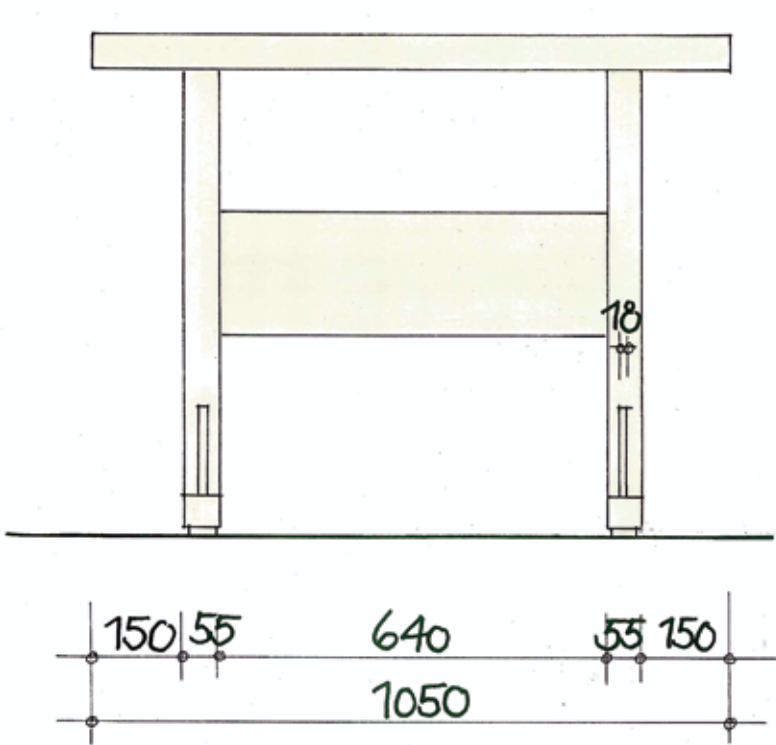


Die beiden Rahmen werden seitlich bündig ausgerichtet und miteinander verschraubt. Legen Sie den Bock seitlich in geöffneten Zustand auf den Arbeitstisch und stellen Sie die Rahmen auf die gewünschte Öffnungsbreite. Auf dem Tisch werden zwei Markierungen angezeichnet, um bei

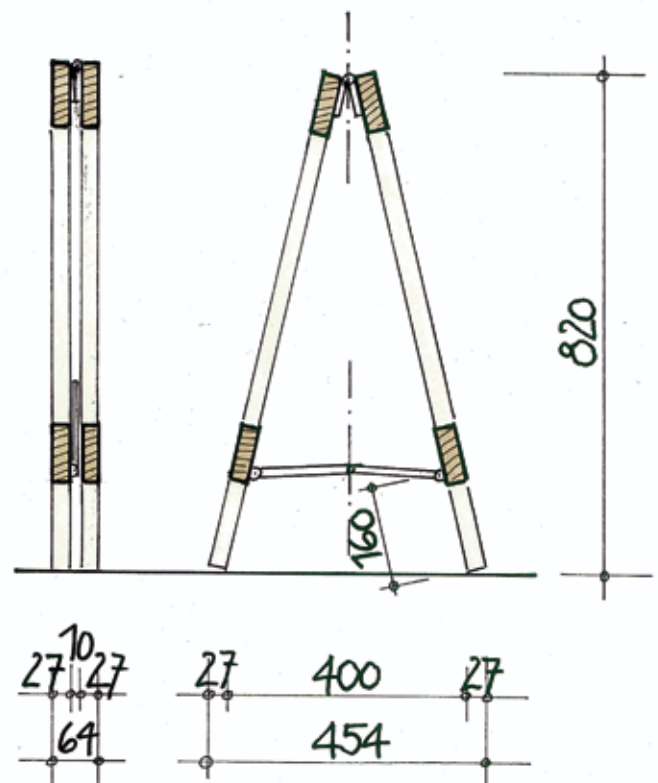
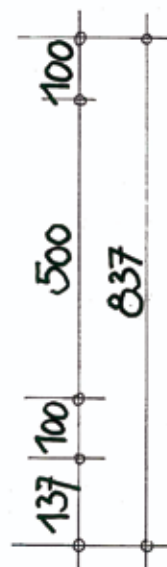
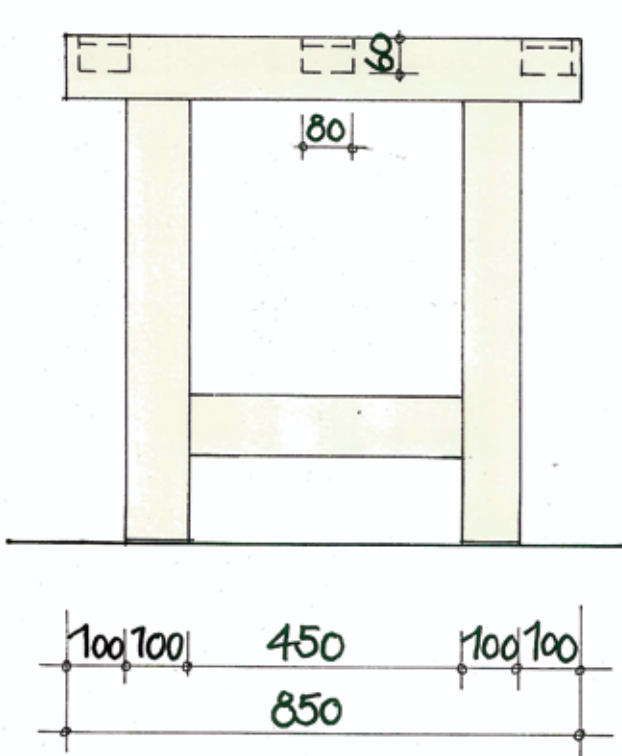


dem nächsten Bock den gleichen Öffnungswinkel zu haben. Schrauben Sie die Klappenhalter an beiden Seiten des Bockes fest. Je nach Ausführung kann es sein, dass Sie ein Ende des Klappenhalters um 90 Grad biegen müssen.

WERKSTATTBOCK



KLAPPBOCK



Drei Tage japanische Holzbearbeitung

Einblicke in eine fernöstliche Holzbearbeitungskultur begeisterten die Teilnehmer der Japankurse in Aurolzmünster.

Vom 27. – 29.03.2009 veranstaltete die Firma Magma in Aurolzmünster eine Kursreihe über japanische Holzbearbeitung. Die Themen waren „Schärfen“, „Japanische Holzverbindungen I“ und „Japanische Holzverbindungen II“.

Der Kursleiter Harald Welzel hat sich auf japanische Holzbearbeitung spezialisiert und ist sowohl pädagogisch als auch fachlich sehr erfahren. ■



HARALD WELZEL GIBT EINE EINFÜHRUNG IN DAS SCHÄRFEN MIT WASSERSTEINEN

■ Die Werkstatt

Der Gastgeber, die Firma Magma betreibt eine professionell eingerichtete KursWerkstatt, die für die Kurse zur Verfügung stand. In einem Raum mit großen Fenstern waren 8 Hobelbänke aufgestellt. Ein großer Holzofen sorgte für angenehme Wärme und in den Pausen versammelte man sich in einem gemütlichen Brotzeitraum.

Die Firma Magma vertreibt hochwertige Werkzeuge für die Holzbearbeitung und veröffentlicht einen umfangreichen Werkzeug Katalog. Zielgruppe sind vor allem anspruchsvolle Holzbearbeiter.

Man bietet Qualität und distanziert sich deutlich von den Billigangeboten. Besonders bekannt ist die Firma Magma für ihre Vorführtage. Hier treffen sich an einem verlängerten Wochenende internationale Künstler, Kunsthandwerker und Handwerker. Profis stehen für einen unverbindlichen Erfahrungsaustausch zur Verfügung und die Besucher erfahren jede Menge Wissenswertes rund ums Holzhandwerk. Die Vorführtage finden direkt am Firmensitz in Aurolzmünster statt. Der Ort liegt kurz hinter der deutsch-österreichischen Grenze bei Passau.



Konzentriertes Arbeiten an den japanischen Holzverbindungen



Selbst gefertigte Hilfsmittel: Ein Schärfsteinhalter aus Eiche und eine angeschnittene Kokosnuss als Schöpfkelle um die Wassersteine zu benetzen.



Harald Welzel (rechts) im Gespräch mit einem Kursteilnehmer



Anreißen des Mittelrisses mit der Tintenschlagschnur

■ Ein Kursleiter mit Japanerfahrung

Harald Welzel ist Schreinermeister und staatlich geprüfter Gestalter im Handwerk. Wie kaum ein anderer deutscher Handwerker hat er sich mit der japanischen Holzbearbeitung auseinandergesetzt. Er war zwei Mal für je zwei Monate in Japan um dort direkt von japanischen Handwerkern die Arbeitstechniken zu erlernen. Das große Wissen und die Auslandserfahrung bereichern seine Kurse sehr. Mit einem lebendigen Vortragsstil erzeugt er einen Spannungsbogen, der es den Teilnehmern leicht macht sich auf die Sache zu konzentrieren. Seine selbstgebauten Hilfsmittel geben dem Kurs eine persönliche Note und bieten gleichzeitig Anregung zum Nachbau. So präsentierte er im Kurs beispielsweise einen Schärfsteinhalter aus Eiche und ein Schöpfgefäß, das er aus einer angeschnittenen Kokosnuss gefertigt hat. Neben seiner Kursleitertätigkeit hat er eine Hobelmeisterschaft ins Leben gerufen, bei der es darum geht den dünnsten Span zu produzieren. Dabei waren auch viele japanische Hobel im Einsatz. So hilft diese Veranstaltung japanische Holzbearbeitungstechniken in Europa bekannter zu machen.

■ Schärfen mit Wassersteinen

Das fachgerechte Schärfen des Werkzeugs ist die zentrale Voraussetzung dafür, dass japanische Hobel- und Stemmeisen zur vollen Form auflaufen können. Deswegen stand das Schärfen am Anfang. Geschärft wurde auf japanischen Wassersteinen. Auf diese Weise wird eine sehr hohe Schärfe der Klingen erreicht. Weitere Vorteile dieser Methode sind, dass die Schneiden nicht überhitzen und dass nur sehr wenig Abtrag entsteht. Im Praxisteil wurden auch selbst mitgebrachte Werkzeuge geschärft. Darunter waren Japanische Stemm- und Hobeisen, Küchenmesser aus Damaszenerstahl, Jagdmesser, Schnitzisen und Scheren. Die Firma Magma hatte eine große Anzahl Schärfsteine und passende Halterungen zur Verfügung gestellt, so dass jeder Teilnehmer das Erlernte sofort anwenden konnte. Viele Inhalte wurden im intensiven Unterrichtsgespräch erarbeitet. Harald Welzel war auch später, während der Praxisphase, ständig im Einsatz. Er beobachtete seine Schüler sehr genau und korrigierte ihre Fehler beim Schärfen. Wenn dann doch noch etwas Zeit war, nutzten die Teilnehmer die Gelegenheit um Fragen zu stellen.



Harald Welzel hält das Werkstück mit dem eigenen Körpergewicht, während er eine japanische Längsverbinding herstellt.

■ Japanische Holzverbindungen I

Der zweite Tag begann mit einem neuen Thema und der vom Vortag gewohnten hohen Wissensdichte. Für einige Teilnehmer war die japanische Holzbearbeitung weitgehend unbekannt, während andere schon einen großen Erfahrungsschatz mitgebracht hatten. Es nahmen sogar zwei Schreinermeister am Kurs teil. Harald Welzel hat diesen Wissensunterschied sehr gut überbrückt. Auf eine allgemeine Einführung ließ er eine Praxisvorführung folgen, bei der er eine reine Sägeverbinding herstellte. Tiefer gehende Fragen beantwortete er erst während der Arbeitsphase.

Die Werkzeugausstattung des Kurses wurde von der Firma Magma übernommen. Es bestand die Möglichkeit verschiedene Werkzeuge auszuprobieren und so einen Einblick zu gewinnen in die Vielfalt des japanischen Werkzeugs. Das bedeutete so manche kleine Revolution in der persönlichen Arbeitsweise. Mit großem Eifer nutzten die Teilnehmer die Gelegenheit sich zu hinterfragen und weiter zu entwickeln.

In einer Ecke hatte Harald Welzel zwei niedrige Arbeitsböcke aufgebaut. Der Arbeitsplatz des japanischen Schreiners ist eher mobil. Er arbeitet auf Böcken, einem Hobelbalken und meist in Bodennähe. Werkstücke werden mit dem eigenen Körpergewicht oder mit den Füßen festgehalten.

Insgesamt führte er drei verschiedene japanische Längsholzverbindungen vor. Je nach Erfahrung und Arbeitstempo bauten die Teilnehmer diese nach.

■ Japanische Holzverbindungen II

Am dritten Tag legte Harald Welzel ein paar japanische Holzverbindungen auf einem Tisch aus zur freien Auswahl. Jeder Teilnehmer konnte sich aussuchen, welche Verbindung er ausführen wollte. Nebenbei gab es wieder sehr viel Wissenswertes in kleinen Vorführungen. Gezeigt wurden Arbeitsgänge wie Hammerkopf richtig befestigen, Hobelsohle planen oder den Stahlring am Ende des Stemmeisengriffs fachgerecht aufreiben.

Großes Interesse weckte Haralds Werkzeugkiste: Hochwertige handgeschmiedete Stemmeisen, eine geschnitzte japanische Tintenschlagschnur und ausgefallene Hobel konnten betrachtet werden. Wenn man bedenkt, dass das persönliche Werkzeug in Japan streng gehütet wird, gab es hier die einmalige Gelegenheit eine große Vielfalt bester Werkzeuge hautnah zu erleben.

Die häufigste Frage zum Schluss des Kurses lautete: „Wann ist der nächste Kurs?“ Das ist natürlich immer das beste Feedback, das man als Kursleiter bekommen kann.



Parallelschnitte ganz einfach

Zwei neue Zubehöre für die Festool Führungsschiene machen den parallelen Zuschnitt von gleich großen Brettern bis 650 mm und Leisten bis 195 mm Breite zum Kinderspiel.

Mit einer Führungsschiene für die Kreissäge kann man schon recht präzise Zuschnitte herstellen. Da man die Schiene dabei meist nur mit dem Meterstab auf dem Werkstück ausrichten kann, sind präzise wiederholbare Zuschnittmaße nur schwer möglich. Das ist aber Voraussetzung für jedes noch so kleine Möbelbauprojekt. Mit einer Tisch- oder Formatsäge ist das natürlich kein Problem mehr. Leider fehlt aber vielen Holzwerkern der Platz oder die finanziellen Mittel dazu.

Mit dem neuen Parallelanschlag (FS-PA max. Werkstückbreite 650 mm) und der Verlängerung (FS-PA-VL max. Werkstückbreite 195 mm) können Sie zukünftig mit ihrer Festool Führungsschiene (Modell 2) und einer Tauchsäge, Bretter und Leisten absolut perfekt auf ein paralleles Breitenmaß bis 650 mm zuschneiden.

Die Wiederholgenauigkeit ist extrem hoch und erreicht problemlos ähnlich gute Werte wie eine Tisch- und Formatsäge. Mit dem Unterschied, dass der Parallelanschlag zum einen auch mobil und zum anderen mit allen Festool Führungsschienen (Modell 2) bis 5 m Länge eingesetzt werden kann. Damit erreichen Sie dann eine tatsächlich nutzbare Schnittlänge von sagenhaften 4,5 m bei einer maximalen Schnitttiefe von 70 mm (passend zur TS 70)!

Der Zusammenbau des Systems geht wirklich sehr schnell und man benötigt kein einziges zusätzliches Werkzeug. Die Anschläge werden einfach in die Enden der Führungsschiene eingeschoben und an der gewünschten Position mit einem Klemmhebel und einem Drehrad an der Schiene befestigt. Der eigentliche Zuschnitt sollte am besten auf Holzböcken erfolgen,



Die optional zum Parallelanschlag erhältliche Verlängerung, dient zum Zuschnitt schmaler Leisten und wird mit einer Schraube befestigt.



Die beiden Anschlagleisten werden einfach in die obere und untere Nut der Führungsschiene jeweils vom Ende her eingeschoben.



Ist die richtige Position auf der Schiene erreicht wird der Anschlag über ein Drehrad fest an die Schiene gezogen. Mit den beiden Einstellschrauben (Pfeile) kann der Anschlag genau im rechten Winkel zur Schiene justiert werden.

denn das Sägeblatt steht ja mindestens 5 mm unter der Platte heraus und sägt somit ein wenig in die Auflagen der Böcke hinein. Zum anderen kann man die Platte sehr gut mit Zwingen an den Böcken gegen Verrutschen sichern und die Böcke so platzieren, dass der abgeseigte Teil noch sicher aufliegt und nicht zu Boden fallen kann. Ein paar tolle und einfach nachzubauende „Bockideen“ finden Sie ja ebenfalls in dieser Ausgabe.

Das Einzige worauf Sie bei diesem System achten müssen, ist, dass beide Anschläge immer fest an der zu schneidenden Plattenkante anliegen müssen - die Platte also quasi einklemmen. So kann die Schiene beim Zuschnitt auf keinen Fall verrutschen. ■



Mit Anschaffungskosten von etwa 313 Euro sind die beiden Parallelansläge zwar nicht gerade ein Schnäppchen, aber die Schnittpräzision und die einfache Handhabung lassen schnell erkennen, dass hier jeder Cent sehr gut angelegt ist.

Zuschnitt von Brettern



1 Legen Sie zuerst die zu schneidende Platte auf Holzböcke und schieben Sie die beiden Anschläge auf die Schiene, so dass sie fest an den Plattenkanten anliegen.



2 Stellen Sie mit den beiden verschiebbaren Anschlagreitern die gewünschte Schnittbreite über die Skala an beiden Parallelanslägen genau gleich ein.



3 Achten Sie darauf, dass die Führungsschiene vor und hinter den Anschlägen genügend überstehen muss, damit die Tauchsäge am Schnittanfang und -ende ordentlich geführt wird.



4 Dadurch, dass die Platte fest zwischen den Anschlägen liegt, muss die Schiene nicht mit Zwingen fixiert werden. Nach dem Schnitt heben Sie einfach Schiene samt Anschläge von der ...



5 ... Platte ab und stellen das Ganze zur Seite. Jetzt können Sie den genau parallel zugeschnittenen Teil der Platte wegnehmen und die Schiene samt Anschläge wieder auflegen, ...



6 ... um den nächsten Plattenstreifen zu sägen. Lediglich die Platte sollte auf den Böcken mit Zwingen fixiert sein, damit sie beim Sägen nicht wegrutscht.

Zuschnitt von Leisten



1 Beim Leistenzuschnitt werden die beiden Anschlagreiter auf die kurze Anschlagverlängerung aufgeschoben. Wichtig: die Platte sollte noch mindestens 20 mm unter der ...



2 ... Führungsschiene vorstehen. So liegen Schiene und Anschläge noch ausreichend auf der Platte und sogar der Zuschnitt von gerade mal 20 mm schmalen Leisten klappt perfekt.



3 Zum Schluss wird die Leiste entfernt und der Plattenrest unter der Schiene wieder bis zu den Anschlagreitern geschoben, um den nächsten Streifen zu sägen.

Aufgeschoben ist doch aufgehoben

Stapelkisten mit japanischem Einschlag



Ordnung ist das halbe Leben. Wer kennt diesen Spruch nicht? Wer eine Hobbywerkstatt hat, weiß auch, dass viel Wahrheit darin steckt. Es gibt oft Werkzeuge oder Schablonen die mehr oder weniger häufig benutzt werden. Zwischen den Einsätzen werden sie dann meist in Kartons oder Kisten verstaut.

Kartons verschleifen recht schnell, haben meist keine gute Deckellösung und damit ein Stapelproblem. Kunststoffkisten sind in guter Ausführung recht teuer, meistens haben sie allerdings nicht die benötigte Größe und sind nur dann stapelbar, wenn sie vom selben Hersteller sind.

Holz als Baumaterial für Transport- und Lagerkisten hat eine lange Tradition. Es hat den Vorteil, dass man sich das Material selbst zuschneiden und damit die Größe der Kisten individuell anpassen kann.

Der von der japanischen Werkzeugkiste entlehnte Schiebedeckel ist einfach herzustellen und es werden keine weiteren Materialien wie Bänder oder Verschlüsse benötigt. Die Griffe der Kisten wurden formschlüssig in die seitlichen Stapelleisten integriert. Für den Bauplan haben wir 12 mm dicke Weymouthskiefer verwendet, alternativ können Sie auch 12 mm dickes Furniersperrholz verarbeiten.

Die Stapelleisten sind aus Massivholz mit einem Querschnitt von 25 x 25 mm. Die gesamte Konstruktion geschraubt. Mit etwas mehr Zeitaufwand können Sie die Kisten auch mit Holz Nägeln oder Dübeln verbinden. Auch Inneneinteilungen sind schnell in die Kisten eingebaut. So können zum Beispiel Schiebeeinsätze oder herausnehmbare Kisten untergebracht werden. ■



1 Wählen Sie ein möglichst leichtes Material, um die Kiste nicht so schwer zu machen. Hölzer wie Pappel, Fichte, Kiefer oder Linde sind zwar weich, haben aber einen enormen Gewichtsvorteil und sollten hier bevorzugt werden. Sägen Sie die Bretter und Leisten auf das passende Maß ab. Bei Schnitten quer zur Faser können Sie ein feines Sägeblatt verwenden. Längs



zur Faser sind die Späne größer und so muss auch das Sägeblatt gröber sein, um ein gutes Schnittergebnis zu bekommen. Die Kiste ist in den Ecken mit quadratischen Leisten (Pos. 7) verbunden. In diesen Leisten wird auch die Griffleiste (Pos. 5) verschraubt. Damit die Kraft beim Anheben nicht nur auf den Schrauben lastet, werden die Griffe 6 mm tief in die Leisten eingelassen.



Zeichnen Sie dafür die Griffposition und Breite auf den Eckleisten an und sägen Sie mit einer Tischkreissäge die passende Aussparung aus. Am effektivsten können Sie die Positionen der Bohrlöcher mit einem Streichmaß anreißen. Dabei wird ein kleiner Schnitt parallel zur Kante ins Holz gemacht. Als Abstand wird die Mitte der Eckleiste eingestellt.



2 Bohren Sie die 3,5 mm Löcher für die Schrauben in den kurzen und langen Seiten (Pos. 1 und 2) vor. Zunächst werden die kurzen Seiten mit den Eckleisten verbunden. Spannen Sie dazu am Besten die Eckleiste mit einer Zwinde unter der Seite fest und drehen Sie dann die Schrauben (3,5 x 30) ein.



Die Kiste wird mit der Oberseite nach unten auf eine gerade Fläche gestellt. Spannen Sie die langen Seiten an den Eckleisten fest. Wenn alles ausgerichtet ist, werden auch hier die Schrauben eingedreht. Der Boden (Pos. 3) muss nicht zwingend aus einem Brett bestehen. Sie können ihn auch aus mehreren Brettern zusammenfügen.



Auch im Boden werden die Löcher für die Schrauben vorgebohrt. Abstand von der Kante ist die halbe Materialdicke. Falls Sie Sperrholz verwenden, sollten Sie zuvor testen, ob die Schraube beim Eindrehen das Material spaltet. Wenn dies der Fall ist, müssen Sie 3 mm Löcher für die Schrauben in den Schmalflächen vorgebohren.



3 Runden Sie die Griffe (Pos. 5) vor der Montage ab und bohren Sie auch hier in jeder Verbindung ein 3,5 mm Loch im Griff vor. Zusätzlich sollte zum Verschrauben ein Tropfen Leim angegeben werden. Zwei der vier Deckleisten (Pos. 6) werden von oben auf der Kiste festgeschraubt.



Diese beiden halten den Deckel später unten. Auch hier wird zwischen Leiste und kurzer Seite etwas Leim angegeben. Die anderen beiden Leisten werden oben auf den Deckel geschraubt, um zu verhindern, dass der Deckel in die Kiste rutscht.



Zeichnen Sie sich die Positionen dieser beiden Leisten auf dem Deckel an und schrauben Sie die diese auf dem Deckel fest. Es ist hilfreich, auch hier die Leiste mit einer Zwinde zu fixieren.



4. Brechen oder entgraten Sie alle Kanten an der Kiste. Die Eckleisten werden an ihrer Unterkante stark abgeschrägt. Dadurch gleiten die Kisten später gut ineinander. Das Prinzip des

Deckels ist, dass er von einer Seite eingeschoben und dann flach in die entgegengesetzte Richtung verschoben wird. Dadurch kann der Deckel nicht mehr herausfallen und muss vor dem Öffnen erst

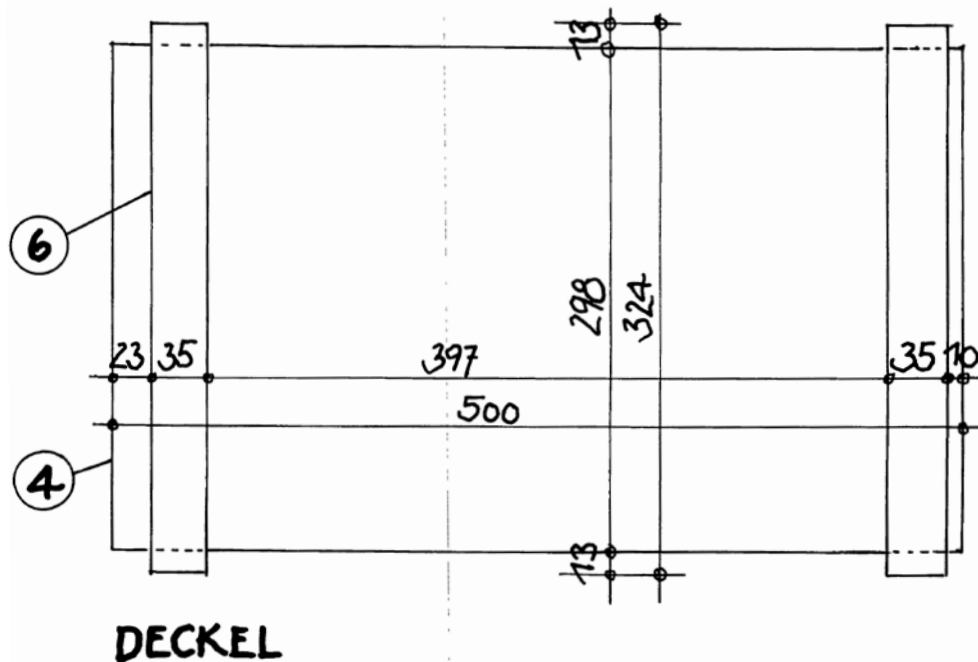
wieder verschoben werden. Falls Sie, wie zuvor beschrieben, alternativ zu den Schrauben Holznägeln verwenden möchten, so gibt es auch hier wieder eine japanische Variante (gefunden bei Dick Feine Werkzeuge). Diese Nägel verlaufen konisch. Es gibt auch den passenden konischen Bohrer dafür, mit dem die Löcher für den Nagel in die beiden zu verbindenden Holzteile eingebohrt werden. Beim Einschlagen des Nagels wird ein Tropfen Leim angegeben und die Verbindung sitzt fest. Die beste Variante ist es, wie auf dem Bild zu sehen, die Nägel schräg in das Holz einzubohren und damit Auszugskräfte seitlich abzulenken. Der Überstand der Nägel wird abgesägt und bündig geschliffen.

Materialliste: Stapelkiste

Pos.	Anz.	Bezeichnung	Länge	Breite	Dicke	Material
1	2	Seite lang	600	200	12	
2	2	Seite kurz	300	200	12	
3	1	Boden	324	550	12	
4	1	Deckel	500	298	12	
5	2	Griff	300	35	12	
6	4	Deckelleisten	324	35	12	
7	4	Eckleisten	230	25	25	
Alle Maße in Millimeter						

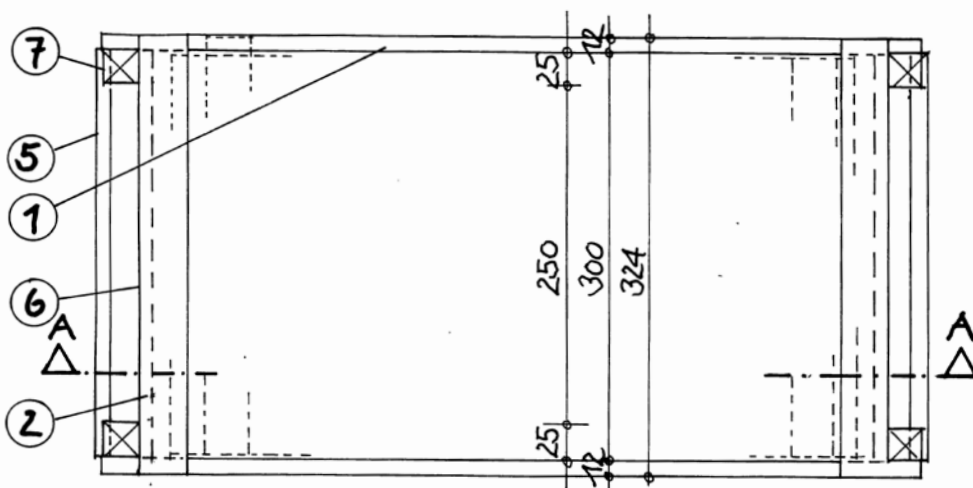
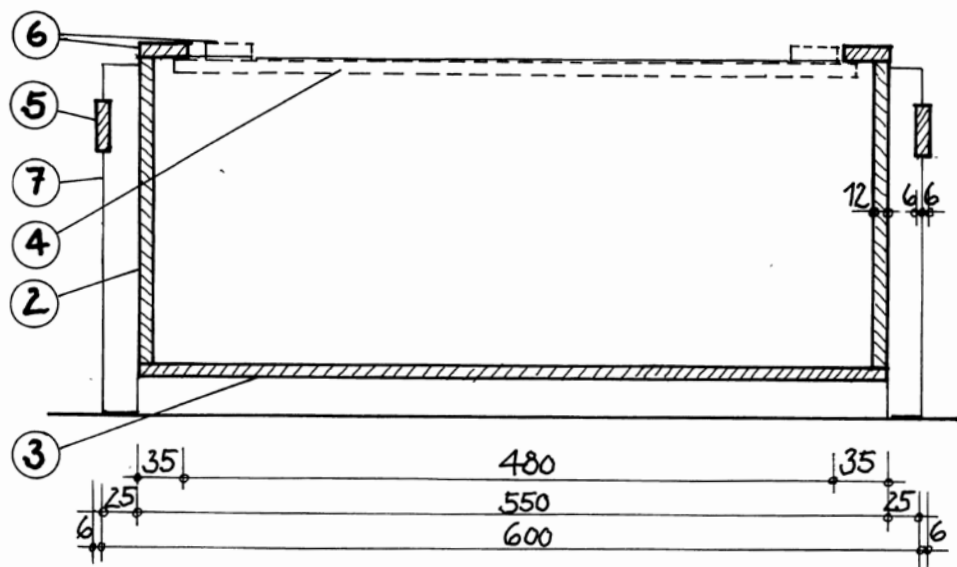
Werkzeugliste
Bohrer 3,5 mm
Handschleifklotz
Zwingen
Evtl. Handsäge
Streichmaß

Maschinenliste
Handkreissäge
Tischkreissäge
Akkuschrauber



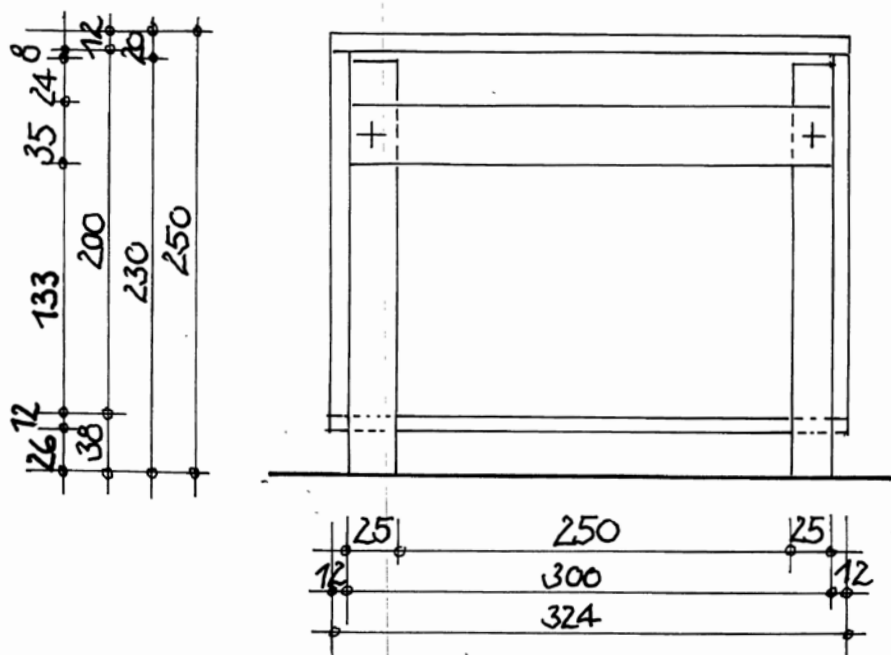
STAPELKISTE

SCHNITT A-A



GRUNDRISS

SEITENANSICHT



Ideenwettbewerb - Die Sieger



Kategorie Kinderthemen: 1. Preis Herr Englert **Ritterburg**



Kategorie Kreativ-Forum: 1. Preis Herr Teiner **Skyline von New York**

Die Gewinner werden schriftlich benachrichtigt



Kategorie Gartenthemen: 1. Preis Herr Harting **Gartentisch**



Kategorie Möbelbau im Haus: 1. Preis Herr Jung **Schuhanziehbank**

nächste Holzidee Ausgabe 08

Erscheinungstermin: Dezember 2009

Baupläne



Tischchen
– ein Schmuckstück in jeder Wohnung

Know-how



Elipsenzirkel
– wir zeigen Ihnen den Weg zur perfekten Ellipse

Holz und Handwerkzeuge



Feilen, Raspeln und Spezialhobel
– mit Minibauplan Holzschwert

Ein für heutige Zeiten vielleicht zu langer Beitrag zum Thema Langlebigkeit:

Eigentlich dumm, Werkzeug zu bauen, das oft 20 Jahre und länger hält.



Schließlich leben doch Unternehmen davon, dass immer neue Produkte verkauft werden. Die eingebaute Halbwertszeit gibt es bei den meisten Produkten gratis: Das Handy von heute ist morgen schon ein Klassiker; der neueste PC ist im Mausumdrehen Nostalgie. Das Verfallsdatum belebt das Geschäft. Schnelllebigkeit fördert den Konsum. Das sind die Mechanismen der modernen Marktwirtschaft.

Hmm.

Wir halten uns eigentlich schon für ziemlich modern (schließlich gibt es kaum einen Werkzeughersteller mit so vielen Patenten). Aber leider denken unsere Ingenieure irgendwie nicht Sales-orientiert genug, wie man so sagt, und machen alles so verflüchtigt robust und langlebig. Was soll man davon halten? Unsere Kunden halten davon sehr viel: 94 von 100 sagen, sie würden sofort wieder Festool kaufen, wenn es denn tatsächlich mal so weit wäre, dass Säge, Schleifer oder Schrauber nicht mehr funktionieren sollten – wenn ...

Zum Glück entwickeln wir nicht nur ein Werkzeug, sondern einige. Mehr aber auch nicht. Das ist unsere Leidenschaft und darauf wollen wir uns konzentrieren: perfekt durchdachte Werkzeuge zu bauen.

Besuchen Sie doch einfach mal einen Festool Fachhändler. Dort können Sie sich selbst davon überzeugen, dass wir auch halten, was wir versprechen. Den nächsten Händler finden Sie im Internet unter www.festool.de

PS: Unser Marketingleiter bat uns, wenigstens zu erwähnen, dass unser Akku-Bohrschrauber C12 nicht nur sehr leicht, sondern auch extrem leistungsstark ist. Dank eines nahezu verschleißfreien Motors hält der wahrscheinlich auch wieder ewig – womit wir abermals beim Thema wären.



Vorschau
